



KIP-DRAAIRAMEN



SKG**

B11.10
CHRONO SAFE (SKG)**

01.06.2019



CHRONO SAFE (SKG)**

INDELING

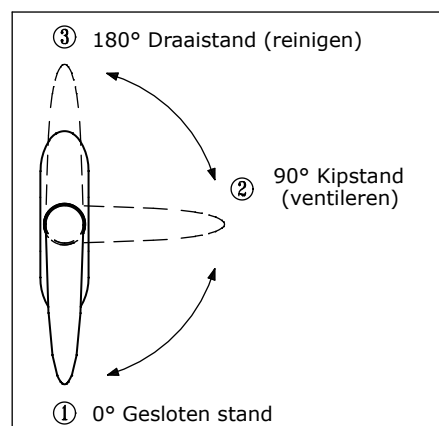
1. Algemene kenmerken	B11.10.03
2. Toepassingsbereik	B11.10.05
2.1. Standaard ramen	B11.10.05
2.2. Balkonramen	B11.10.06
3. Basissets standaard ramen	B11.10.07
3.1. Basisset nr. 36310-2 voor kadegroef 14/18 mm	B11.10.07
3.2. Basisset nr. 36330-2 voor kadegroef 10/14 mm	B11.10.08
3.3. Basisset nr. 36810-2 (achteraf plaatsbaar) voor kadegroef 14/18 mm	B11.10.09
3.4. Basisset nr. 36830-2 (achteraf plaatsbaar) voor kadegroef 10/14 mm	B11.10.10
4. Basissets balkonramen	B11.10.11
4.1. Basisset nr. 36810-3 (achteraf plaatsbaar), groef 14/18 mm	B11.10.11
4.2. Basisset nr. 36830-3 (achteraf plaatsbaar), groef 10/14 mm	B11.10.12
5. Middensluitingen	B11.10.13
6. Positie paddestoeltappen en sluitnokken	B11.10.15
7. Bepaling tringels	B11.10.16
7.1. Chrono Safe met inbouwslot	B11.10.16
7.2. Chrono Safe met meenemerset	B11.10.17
7.3. Chrono Invision Pro Safe en Chrono Invision Go Safe	B11.10.18
8. Plaatsbepaling sluitstukken	B11.10.19
8.1. Met inbouwslot	B11.10.19
8.2. Met meenemerset	B11.10.20
8.3. Balkonramen	B11.10.21
9. Montagevolgorde	B11.10.22
9.1. Chrono Safe	B11.10.22
9.2. Chrono Invision Pro Safe	B11.10.23
9.3. Chrono Invision Go Safe	B11.10.24
10. Besteltabellen	B11.10.25
10.1. Chrono Safe zichtbare scharnieren voor standaard ramen	B11.10.25
10.2. Chrono Safe zichtbare scharnieren voor balkonramen	B11.10.29
10.3. Chrono Invision Pro Safe	B11.10.30
10.4. Chrono Invision Go Safe	B11.10.34
11. Algemene informatie en glastabellen	B11.10.36



1. Algemene kenmerken

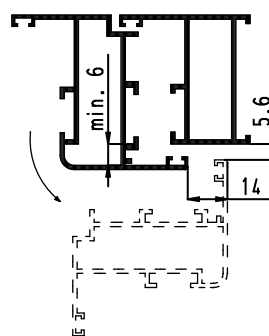
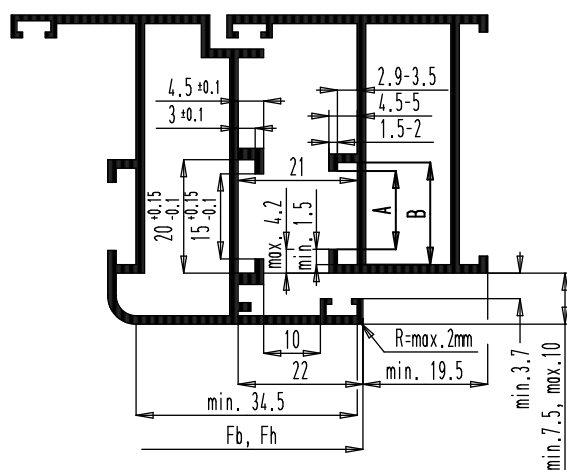
Algemeen

- Om uw ramen een nog hogere graad van inbraakwerendheid te geven, wordt het inbraakvertragend systeem Chrono Safe gebruikt.
- Het klembaar Chrono Safe hang- en sluitwerk voor kip-draairamen is verkrijgbaar met zichtbare scharnieren en met verdektliggende scharnieren.
- Alle onderdelen zijn vervaardigd uit hoogwaardige roestvrije materialen.

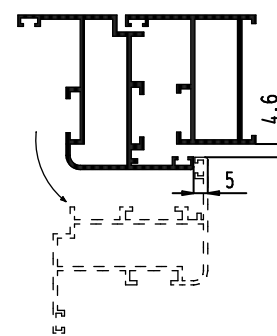


Profielafmetingen

- Het Chrono Safe hang- en sluitwerk is beschikbaar voor zowel een kadergroef van 14/18 mm als een kadergroef van 10/14 mm.



Chrono Invision Pro



Chrono Invision Go

	Kadergroef 14/18 mm	Kadergroef 10/14 mm
A	14 ± 0.5	10 ± 0.5
B	18 ± 0.5	14 ± 0.5

Inbraakvertragende onderdelen

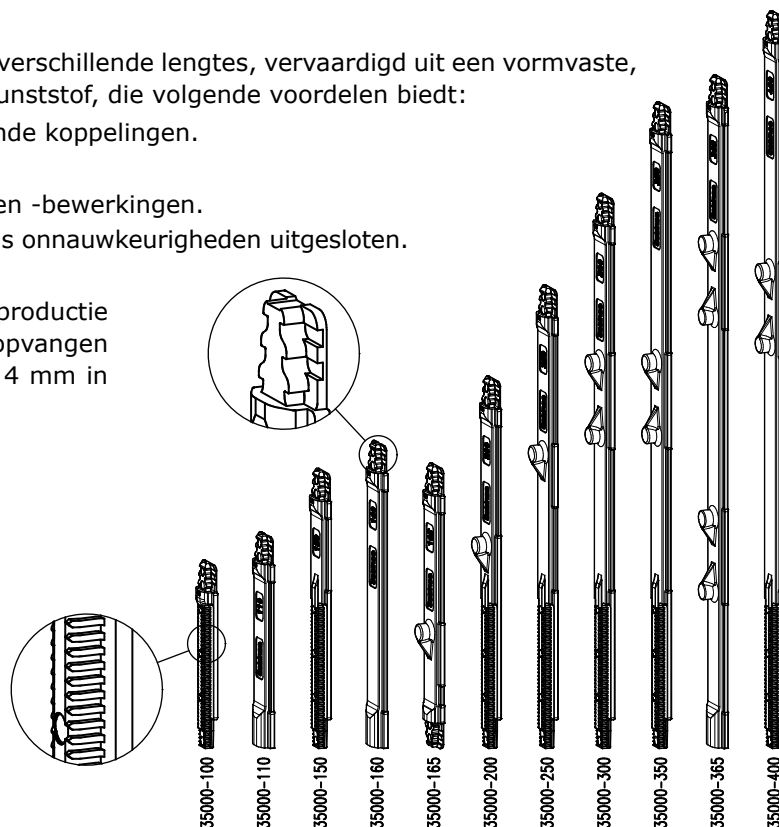
- De set bevat volgende inbraakvertragende onderdelen:
 - 4 roestvrijstalen paddestoeltappen, voorgeriveerd op een aluminium koppelstuk, hoekoverbrengingen en kippgrendel, die gekoppeld worden aan de Chrono Safe onderdelen en de tringels in de vleugel.
 - 4 messing veiligheidssluitstukken die d.m.v. roestvrijstalen aantrekplaatjes en zelftappende schroeven op het kaderprofiel bevestigd worden.
 - een aantal zamak uithefzekerings en beschermstukken die d.m.v. aantrekplaatjes en zelfborende schroeven op het kaderprofiel en vleugelprofiel bevestigd worden.
 - een speciaal meeneemstuk uit zamak ter hoogte van de handgreep of een inbouwslot voor bediening met vierkantstift.
 - **kunststof tringels met grote treksterkte met speciale koppelingen.**



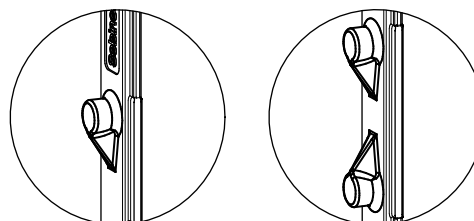
CHRONO SAFE (SKG**)

Kunststof tringels

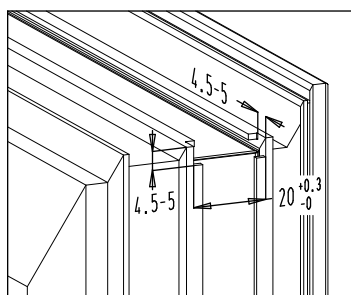
- Het systeem bestaat uit 11 tringels met verschillende lengtes, vervaardigd uit een vormvaste, niet vochtopnemende vezelversterkte kunststof, die volgende voordelen biedt:
 - snelle montage door de speciale getande koppelingen.
 - geen rammelgeluiden.
 - geen tijdrovende tringelmanipulaties en -bewerkingen.
 - geen zagen en ponsen van tringels, dus onnauwkeurigheden uitgesloten.
 - het regelbereik per tringel is 50 mm.
 - bij onnauwkeurigheden in de raamproductie kunnen de tringels een foutmarge opvangen van 8 mm in de raamhoogte (Fh) en 4 mm in de raambreedte (Fb).



- Op de kunststof tringels staan standaard sluitnokken die een middensluiting kunnen vormen in geval van grote vleugelhoogtes en -breedtes. Bijkomende sluitnokken op plaatjes zijn niet meer nodig.

**Diverse**

- Het inbraakwerend systeem wordt steeds bediend door een handgreep met cilinder, verkrijgbaar in verschillende modellen (zie hoofdstuk B11.15).
- Uitsfrezing vleugelgroef:





2. Toepassingsbereik

2.1. Standaard ramen

Chrono Safe

- Toepassingsbereik met meenemer:
 - Vleugelbreedte: 450-1700 mm.
 - Vleugelhoogte: 600-2400 mm.
- Toepassingsbereik voor vleugelhoogtes > 2400 mm:
 - Vleugelbreedte: 450-1200 mm.
 - Vleugelhoogte: 2401-2800 mm.
- Vleugelgewicht: max. 130 kg.
- Verhouding vleugelbreedte Fb / vleugelhoogte Fh = max. 1,5.
- Toepassingsbereik met inbouwslot:
 - Vleugelbreedte: 450-1700 mm.
 - Vleugelhoogte: 685-2400 mm.

Chrono Invision Pro Safe

- Toepassingsbereik met meenemer:
 - Vleugelbreedte: 460-1700 mm.
 - Vleugelhoogte: 600-2400 mm.
- Toepassingsbereik voor vleugelhoogtes > 2400 mm:
 - Vleugelbreedte: 460-1200 mm.
 - Vleugelhoogte: 2401-2800 mm.
- Vleugelgewicht:
 - Fb < 670 mm: max. 130 kg.
 - Fb > 670 mm: max. 170 kg.
- Verhouding vleugelbreedte Fb / vleugelhoogte Fh = max. 1,5 (< 130 kg).
Verhouding vleugelbreedte Fb / vleugelhoogte Fh = max. 1 (> 130 kg).
- Toepassingsbereik met inbouwslot:
 - Vleugelbreedte: 460-1700 mm.
 - Vleugelhoogte: 685-2400 mm.

Chrono Invision Go Safe

- Toepassingsbereik met meenemer:
 - Vleugelbreedte: 460-1300 mm.
 - Vleugelhoogte: 600-2400 mm.
- Toepassingsbereik voor vleugelhoogtes > 2400 mm:
 - Vleugelbreedte: 460-1200 mm.
 - Vleugelhoogte: 2401-2800 mm.
- Vleugelgewicht: max. 90 kg.
- Verhouding vleugelbreedte Fb / vleugelhoogte Fh = max. 1,2.
- Toepassingsbereik met inbouwslot:
 - Vleugelbreedte: 460-1300 mm.
 - Vleugelhoogte: 685-2400 mm.

Opmerkingen

- Hoogte handgreep: A = min. Fh/3, max. 2Fh/3.
- **Afwijkende maten op aanvraag!**
- Het Chrono systeem voldoet aan de volgende normen:
 - Europese norm EN 1026, EN 1027, EN 12207, EN 12208, EN 12210 en EN 12211 voor de plaatsing van ramen op meer dan 50 m boven de grond.
 - Duitse certificering RAL-GZ 607/3 en QM 328 (EN 13126-8 en EN 1191).
- Een kip-draairaam gemonteerd met het inbraakwerend systeem Chrono Safe is getest door het SKG (Stichting Kwaliteitscentrum Gevelelementen) in Nederland. Het beproefde raam voldoet aan de eisen voor inbraakwerendheid klasse 2 volgens NEN 5096 van juni 2007 en aan klasse 2 volgens de EN-normen 1627 tot en met 1630 van 2011, voor beproeving en beoordeling van inbraakwerende ramen. Aan de garnituur wordt volgens de Sterrenaanduiding met betrekking tot het KOMO-attest van SKG (certificaat volgens SKG - NEN 5089: september 2009) twee ★ toegekend.
- Bij Chrono Safe hang- en sluitwerk met achteraf plaatsbare sluitstukken kunnen de sluitstukken na montage van het kader gemonteerd worden. Het aantrekstuk is reeds aan het sluitstuk bevestigd door middel van M5-schroeven.





CHRONO SAFE (SKG**)

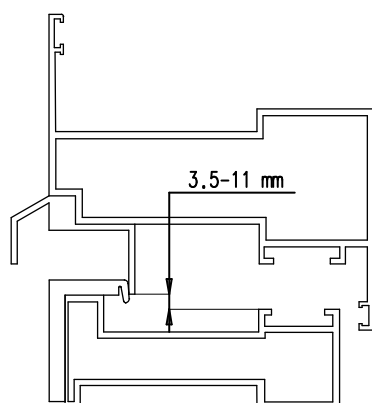
2.2. Balkonramen

Chrono Safe zichtbare scharnieren

- Balkonramen met lage drempel zijn enkel mogelijk met zichtbare scharnieren.
- Toepassingsbereik met meenemer en inbouwslot:
 - Vleugelbreedte: 670-1200 mm.
 - Vleugelhoogte: 1800-2400 mm.
- Toepassingsbereik voor vleugelhoogtes > 2400 mm:
 - Vleugelbreedte: 670-1200 mm.
 - Vleugelhoogte: 2401-2800 mm.
- Vleugelgewicht: max. 130 kg.
- Het Chrono systeem voldoet aan de volgende normen:
 - Europese norm EN 1026, EN 1027, EN 12207, EN 12208, EN 12210 en EN 12211 voor de plaatsing van ramen op meer dan 50 m boven de grond.
 - Duitse certificering RAL-GZ 607/3 en QM 328 (EN 13126-8 en EN 1191).

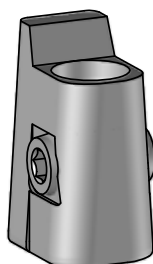


Profielen



Onderscharnier

- Balkonramen worden intensief gebruikt waardoor het regelstuk nr. 30140-760-2 van de onderscharnier moet vervangen worden door het regelstuk nr. 35144-760-2 (afzonderlijk te bestellen).



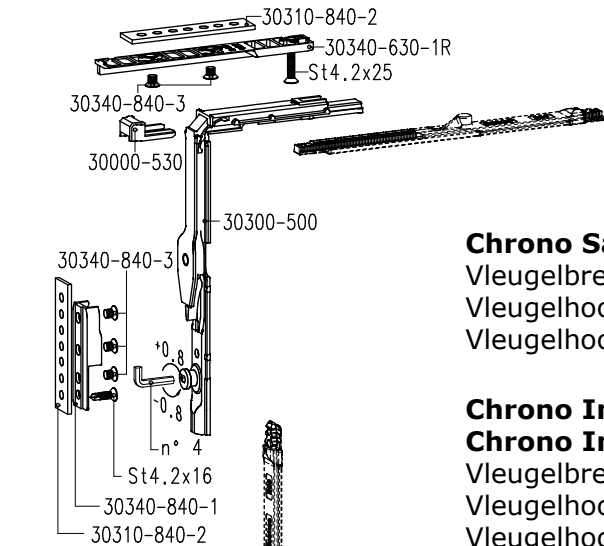
Opmerkingen

- Hoogte handgreep: $A = \min. Fh/3, \max. 2Fh/3$.
- Montagebereik per regelringel: 50 mm.
- Wij raden aan om het kaderplopblokje te smeren met een siliconenspray.
- **Afwijkende maten op aanvraag!**



3. Basissets standaard ramen

3.1. Basisset nr. 36310-2 voor kadergroef 14/18 mm

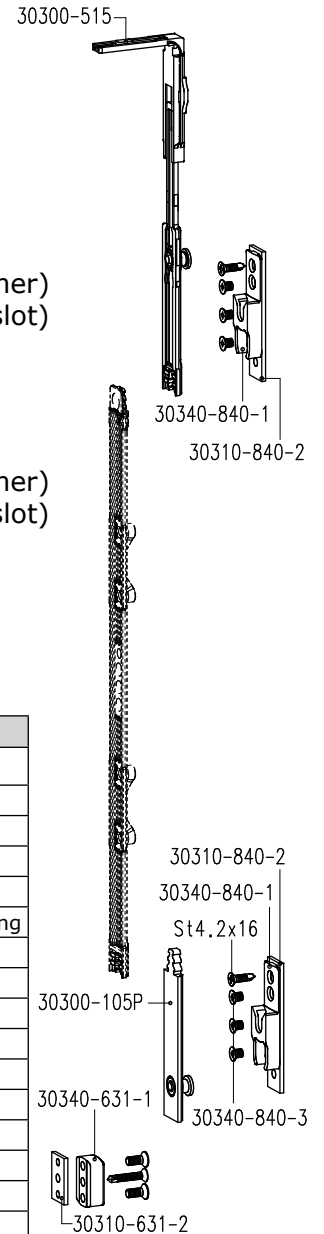


Chrono Safe:

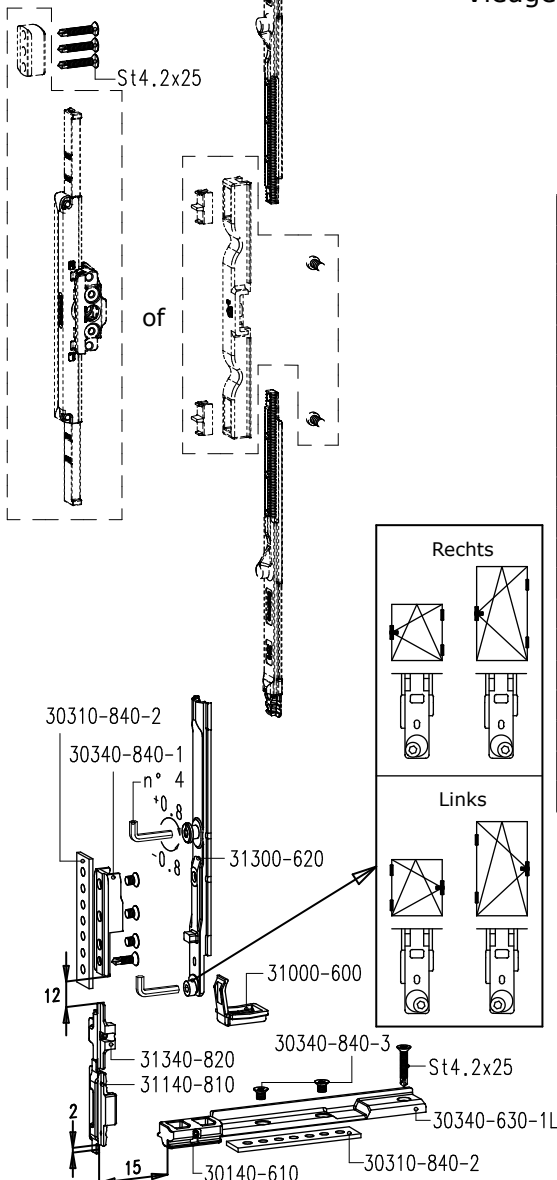
Vleugelbreedte Fb = 450-1200 mm
 Vleugelhoogte Fh = 600-1200 mm (meenemer)
 Vleugelhoogte Fh = 685-1200 mm (inbouwslot)

Chrono Invision Pro Safe:

Chrono Invision Go Safe:
 Vleugelbreedte Fb = 460-1200 mm
 Vleugelhoogte Fh = 600-1200 mm (meenemer)
 Vleugelhoogte Fh = 685-1200 mm (inbouwslot)



Basisset nr. 36310-2		
1	30000-530	clips
1	30140-610	kaderoploopblokje
1	30300-105P	paddestoelstuk
1	30300-500	hoekoverbrenging
1	30300-515	hoekoverbrenging
1	30310-631-2	aantrekstuk uithefzekerung
6	30310-840-2	aantrekstuk sluitstuk
1	30340-630-1L	dikteblokje links
1	30340-630-1R	dikteblokje rechts
2	30340-631-1	uithefzekerung
4	30340-840-1	sluitstuk
16	30340-840-3	schroef
1	31000-600	vleugeloploopblokje
1	31300-620	grendel
1	31140-810	kipsluitstuk
1	31340-820	grendelsluitstuk
2	M5x12Din965	schroef
4	St4.2x16Din7504P	boorschroef
6	St4.2x25Din7504P	boorschroef

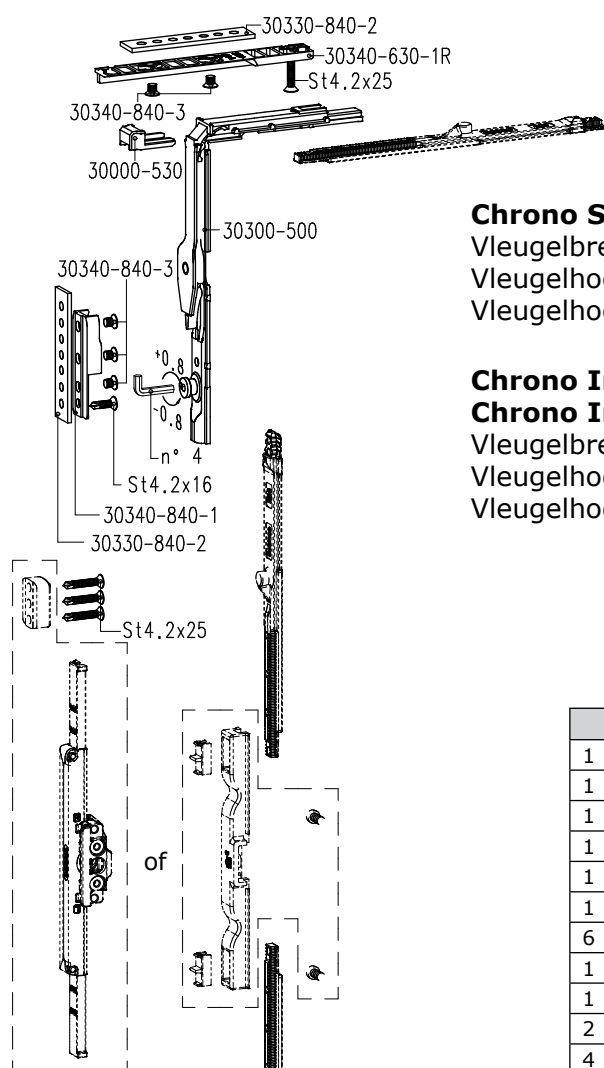


Scharniersets: zie hoofdstuk B11.14.
 Meenemerset of inbouwslot: zie hoofdstuk B11.15.



CHRONO SAFE (SKG**)

3.2. Basisset nr. 36330-2 voor kadergroef 10/14 mm

**Chrono Safe:**

Vleugelbreedte Fb = 450-1200 mm

Vleugelhoogte Fh = 600-1200 mm (meenemer)

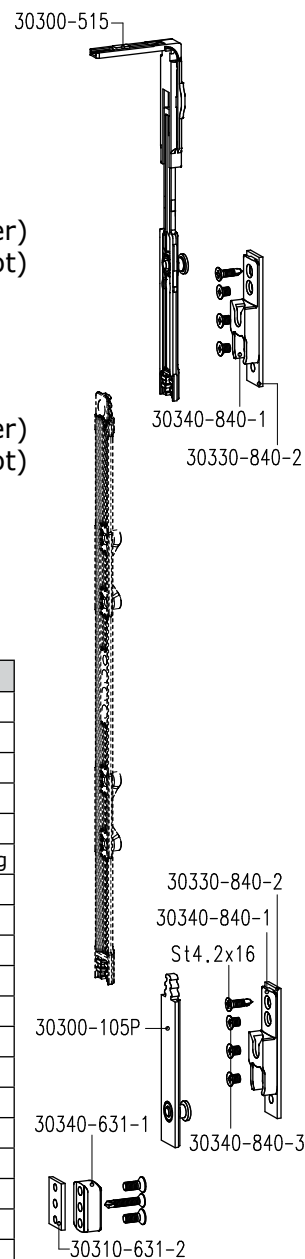
Vleugelhoogte Fh = 685-1200 mm (inbouwslot)

Chrono Invision Pro Safe:**Chrono Invision Go Safe:**

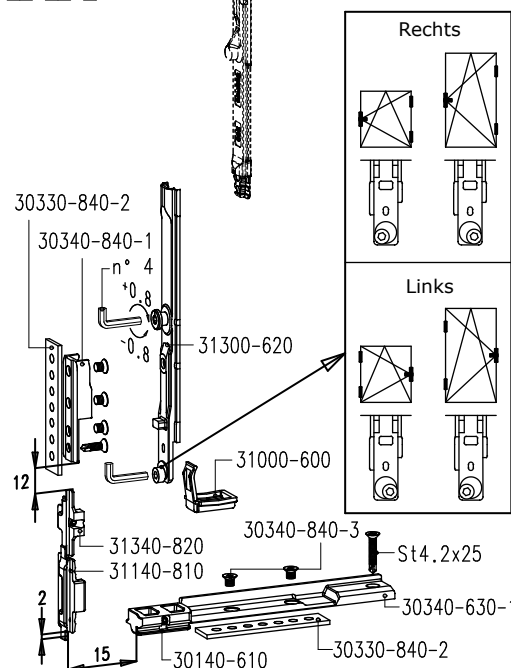
Vleugelbreedte Fb = 460-1200 mm

Vleugelhoogte Fh = 600-1200 mm (meenemer)

Vleugelhoogte Fh = 685-1200 mm (inbouwslot)

**Basisset nr. 36330-2**

Basisset nr. 36330-2		
1	30000-530	clips
1	30140-610	kaderploopblokje
1	30300-105P	paddestoelstuk
1	30300-500	hoekoverbrenging
1	30300-515	hoekoverbrenging
1	30310-631-2	aantrekstuk uithefzekerung
6	30330-840-2	aantrekstuk sluitstuk
1	30340-630-1L	dikteblokje links
1	30340-630-1R	dikteblokje rechts
2	30340-631-1	uithefzekerung
4	30340-840-1	sluitstuk
16	30340-840-3	schroef
1	31000-600	vleugelploopblokje
1	31300-620	grendel
1	31140-810	kipsluitstuk
1	31340-820	grendelsluitstuk
2	M5x12Din965	schroef
4	St4.2x16Din7504P	boorschroef
6	St4.2x25Din7504P	boorschroef

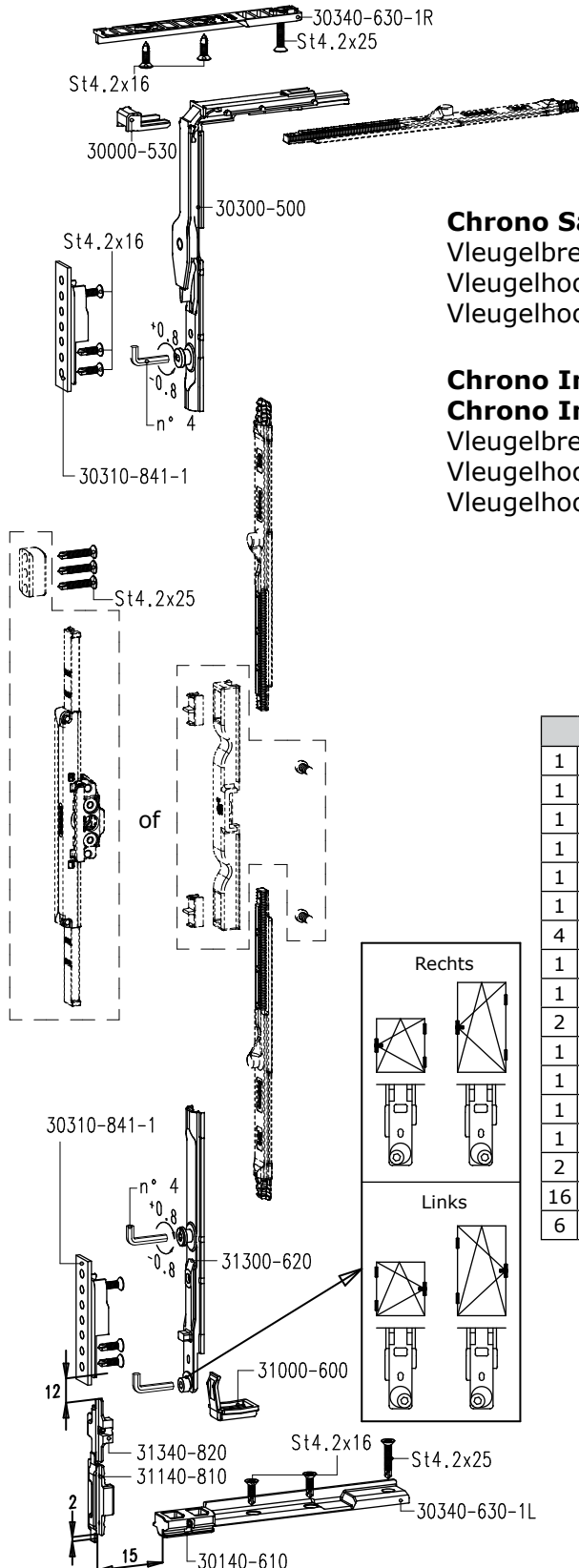


Scharniersets: zie hoofdstuk B11.14.

Meenemerset of inbouwslot: zie hoofdstuk B11.15.



3.3. Basisset nr. 36810-2 (achteraf plaatsbaar) voor kadergroef 14/18 mm



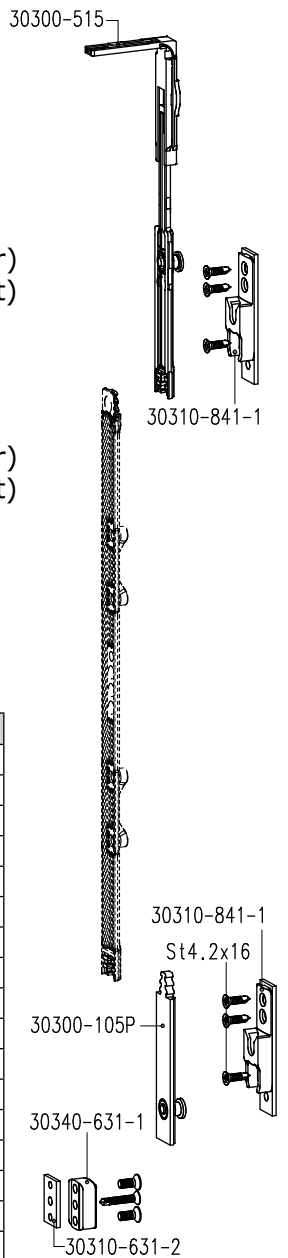
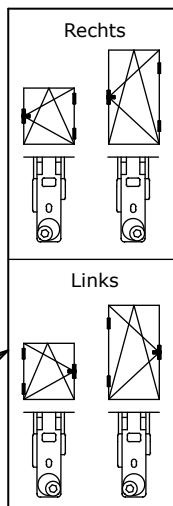
Chrono Safe:

Vleugelbreedte Fb = 450-1200 mm
 Vleugelhoogte Fh = 600-1200 mm (meenemer)
 Vleugelhoogte Fh = 685-1200 mm (inbouwslot)

Chrono Invision Pro Safe:

Chrono Invision Go Safe:
 Vleugelbreedte Fb = 460-1200 mm
 Vleugelhoogte Fh = 600-1200 mm (meenemer)
 Vleugelhoogte Fh = 685-1200 mm (inbouwslot)

Basisset nr. 36810-2		
1	30000-530	clips
1	30140-610	kaderoploopblokje
1	30300-105P	paddestoelstuk
1	30300-500	hoekoverbrenging
1	30300-515	hoekoverbrenging
1	30310-631-2	aantrekstuk uithefzekerung
4	30310-841-1	sluitstuk
1	30340-630-1L	dikteblokje links
1	30340-630-1R	dikteblokje rechts
2	30340-631-1	uithefzekerung
1	31000-600	vleugeloploopblokje
1	31300-620	grendel
1	31140-810	kipsluitstuk
1	31340-820	grendelsluitstuk
2	M5x12Din965	schroef
16	St4.2x16Din7504P	boorschroef
6	St4.2x25Din7504P	boorschroef

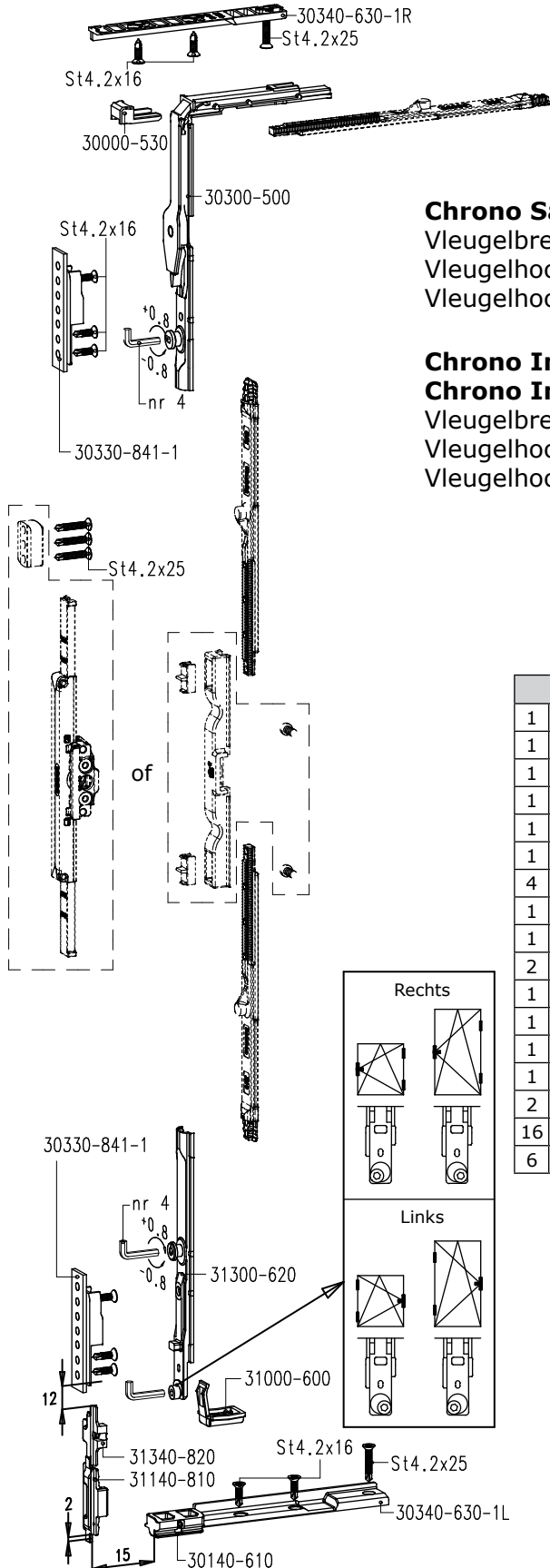


Scharniersets: zie hoofdstuk B11.14.
 Meenemerset of inbouwslot: zie hoofdstuk B11.15.



CHRONO SAFE (SKG**)

3.4. Basisset nr. 36830-2 (achteraf plaatsbaar) voor kadergroef 10/14 mm



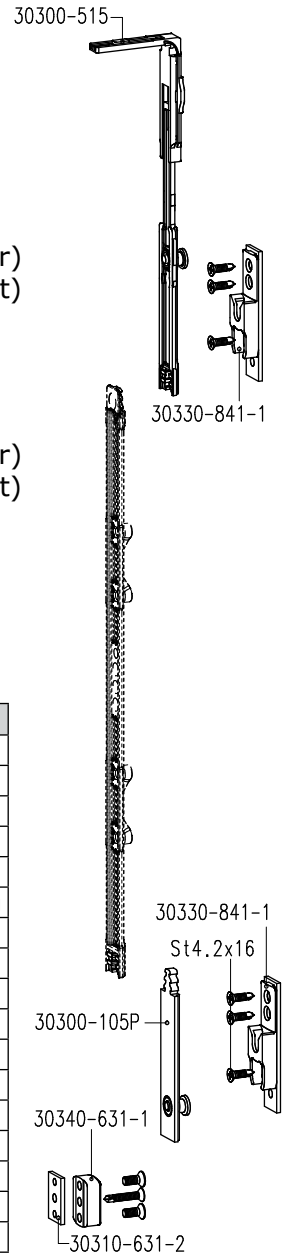
Chrono Safe:

Vleugelbreedte Fb = 450-1200 mm
 Vleugelhoogte Fh = 600-1200 mm (meenemer)
 Vleugelhoogte Fh = 685-1200 mm (inbouwslot)

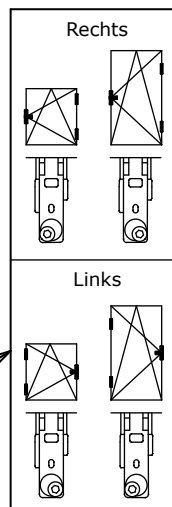
Chrono Invision Pro Safe:

Chrono Invision Go Safe:

Vleugelbreedte Fb = 460-1200 mm
 Vleugelhoogte Fh = 600-1200 mm (meenemer)
 Vleugelhoogte Fh = 685-1200 mm (inbouwslot)



Basisset nr. 36830-2		
1	30000-530	clips
1	30140-610	kaderoploopblokje
1	30300-105P	paddestoelstuk
1	30300-500	hoekoverbrenging
1	30300-515	hoekoverbrenging
1	30310-631-2	aantrekstuk uithefzekerung
4	30330-841-1	sluitstuk
1	30340-630-1L	dikteblokje links
1	30340-630-1R	dikteblokje rechts
2	30340-631-1	uithefzekerung
1	31000-600	vleugeloploopblokje
1	31300-620	grendel
1	31140-810	kipsluitstuk
1	31340-820	grendelsluitstuk
2	M5x12Din965	schroef
16	St4.2x16Din7504P	boorschroef
6	St4.2x25Din7504P	boorschroef



Scharniersets: zie hoofdstuk B11.14.

Meenemerset of inbouwslot: zie hoofdstuk B11.15.



4. Basissets balkonramen

4.1. Basisset nr. 36810-3 (achteraf plaatsbaar), groef 14/18 mm

Chrono Safe zichtbare scharnieren:
Vleugelbreedte Fb = 670-1200 mm

Basisset nr. 36810-3		
1	30000-530	clips
1	30300-105P	paddestoelstuk
1	30300-500	hoekoverbrenging
1	30300-515	hoekoverbrenging
1	30310-631-2	aantrekstuk uithefzekerung
1	30340-630-1L	dikteblokje links
1	30340-630-1R	dikteblokje rechts
1	30340-631-1	uithefzekerung
4	30310-841-1	sluitstuk
1	31140-810	kipsluitstuk
1	31300-620	grendel
1	31340-820	grendelsluitstuk
1	36000-601	vleugeloploopblokje
1	36110-601	kaderoploopblokje
2	M5x12Din965	schroef
16	St4.2x16Din7504P	boorschroef
6	St4.2x25Din7504P	boorschroef

Rechts Links

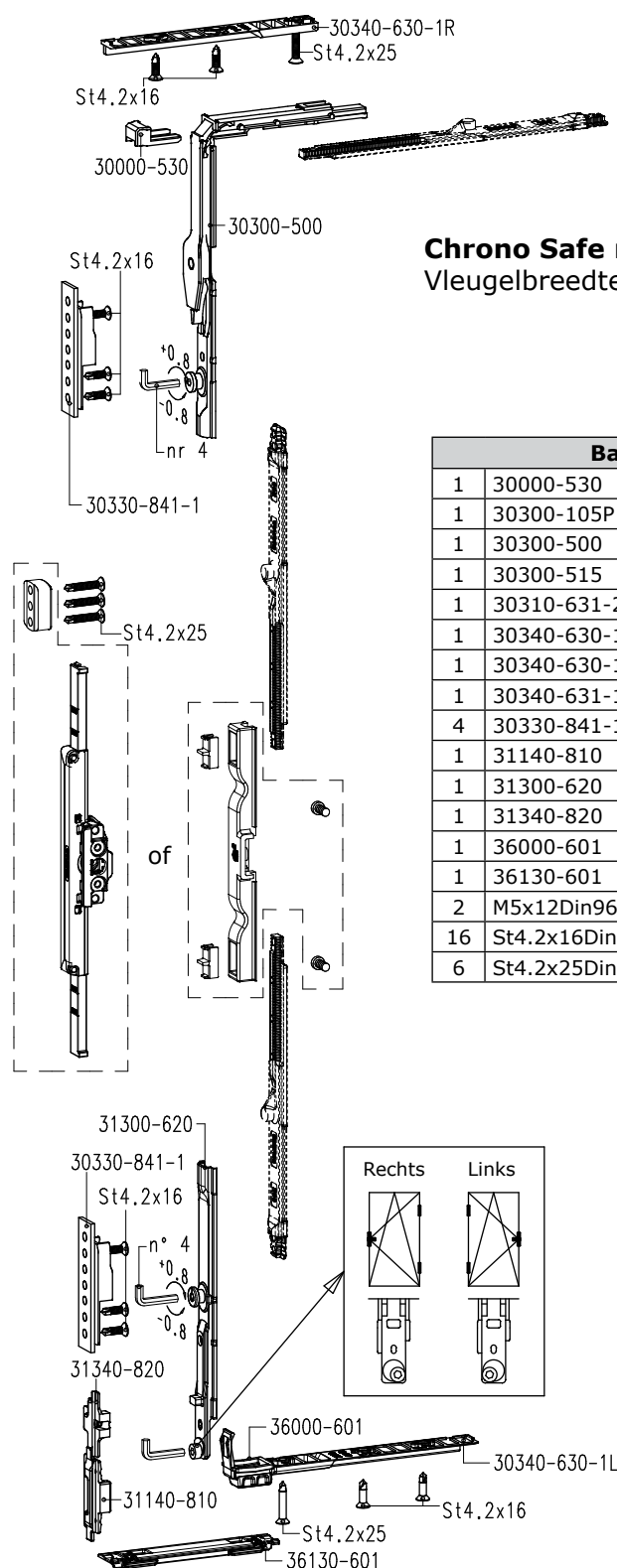
Scharniersets: zie hoofdstuk B11.14.

Meenemerset of inbouwslot: zie hoofdstuk B11.15.



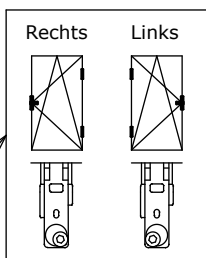
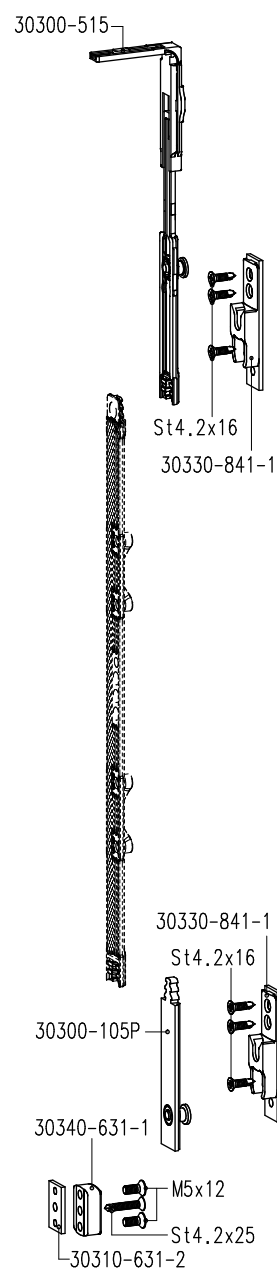
CHRONO SAFE (SKG**)

4.2. Basisset nr. 36830-3 (achteraf plaatsbaar), groef 10/14 mm



Chrono Safe met zichtbare scharnieren:
 Vleugelbreedte Fb = 670-1200 mm

Basisset nr. 36830-3		
1	30000-530	clips
1	30300-105P	paddestoelstuk
1	30300-500	hoekoverbrenging
1	30300-515	hoekoverbrenging
1	30310-631-2	aantrekstuk uithefzekerung
1	30340-630-1L	dikteblokje links
1	30340-630-1R	dikteblokje rechts
1	30340-631-1	uithefzekerung
4	30330-841-1	sluitstuk
1	31140-810	kipsluitstuk
1	31300-620	grendel
1	31340-820	grendelsluitstuk
1	36000-601	vleugelloopblokje
1	36130-601	kaderloopblokje
2	M5x12Din965	schroef
16	St4.2x16Din7504P	boorschroef
6	St4.2x25Din7504P	boorschroef

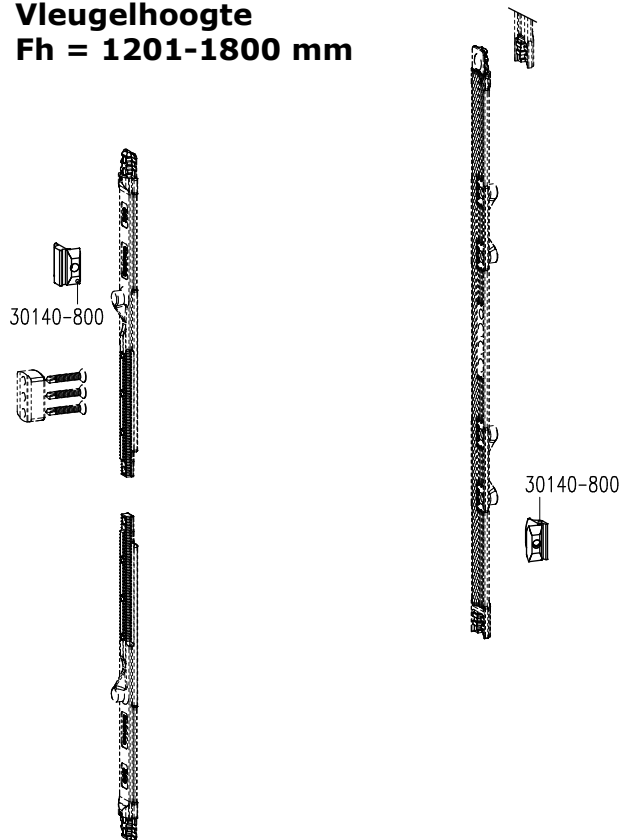


Scharniersets: zie hoofdstuk B11.14.
 Meenemerset of inbouwslot: zie hoofdstuk B11.15.



5. Middensluitingen

Vleugelhoogte
Fh = 1201-1800 mm



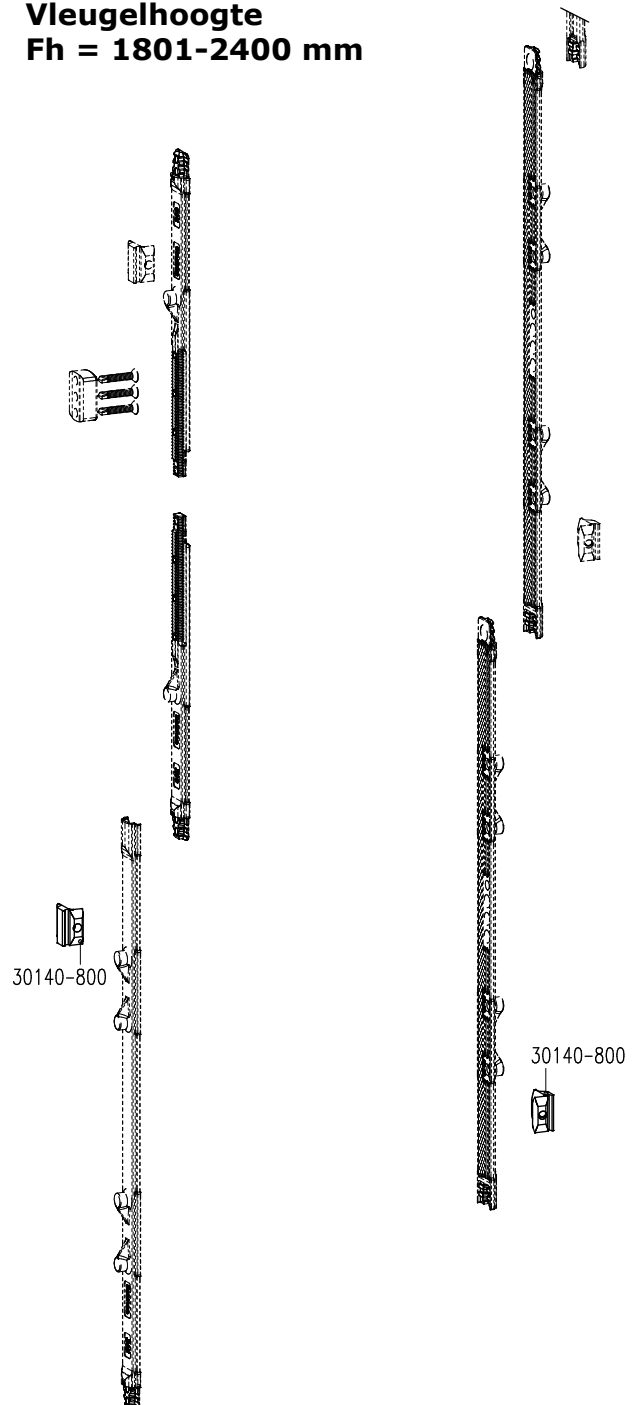
36310-2, 36330-2, 36810-2 of 36830-2
of 36810-3 of 36830-3

+

2x Sluitstuk nr. 30140-800

- Bij ramen met een vleugelhoogte van 1201-1800 mm worden 2 bijkomende sluitstukken nr. 30140-800 geplaatst.

Vleugelhoogte
Fh = 1801-2400 mm



36310-2, 36330-2, 36810-2 of 36830-2
of 36810-3 of 36830-3

+ 2x 30140-800

+

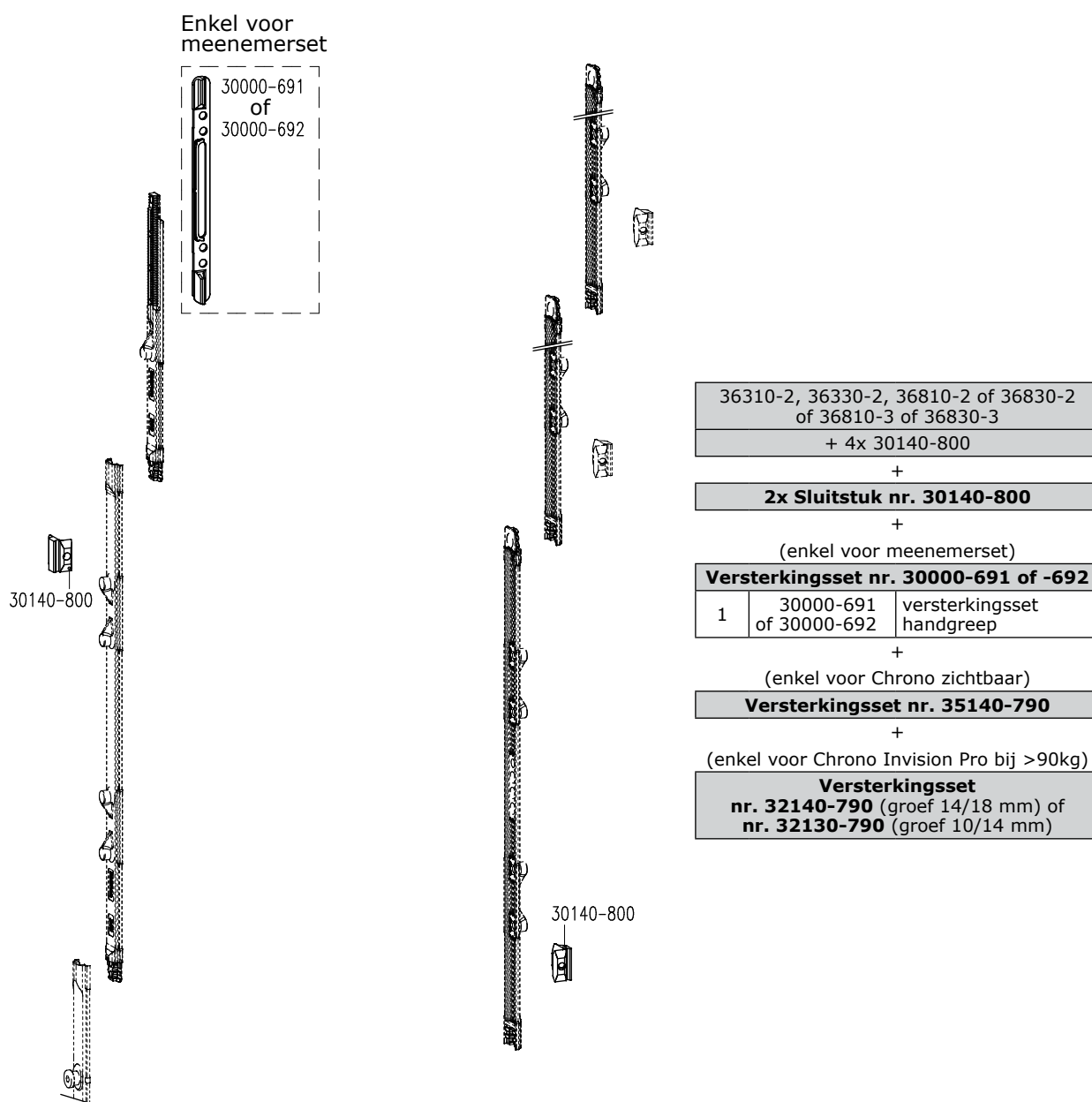
2x Sluitstuk nr. 30140-800

- Bij ramen met een vleugelhoogte van 1801-2400 mm worden 2 bijkomende sluitstukken nr. 30140-800 geplaatst.



CHRONO SAFE (SKG**)

Vleugelhoogte Fh = 2401-2800 mm

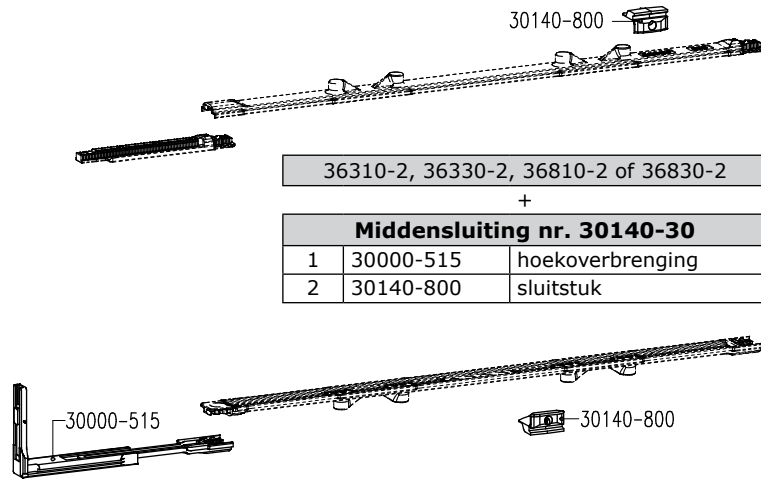


Toepassingsbereik:

- Vleugelbreedte: 450-1200 mm (zichtbare scharnieren).
- Vleugelbreedte: 460-1200 mm (Invision Pro en Go scharnieren).
- Vleugelhoogte: 2401-2800 mm.
- Bij ramen met een vleugelhoogte van 2401-2800 mm moeten 2 extra sluitstukken nr. 30140-800 geplaatst worden.
- Versterkingsset nr. 35140-790 (zichtbare Chrono scharnieren) en nr. 32140-790 of 32130-790 (Chrono Invision Pro scharnieren) moet geplaatst worden indien het vleugelgewicht > 90 kg.
- Bij gebruik van de meenemerset:
 - Bij ramen met een vleugelhoogte van 2401-2800 mm moet een versterkingsset voor de handgreep nr. 30000-691 of 30000-692 geplaatst worden.
 - Versterkingsset nr. 30000-691 wordt gebruikt voor een standaard handgreep en versterkingsset nr. 30000-692 voor een handgreep type 'S'. Voor de versterkingssets voor handgrepen: zie B11.15.33.

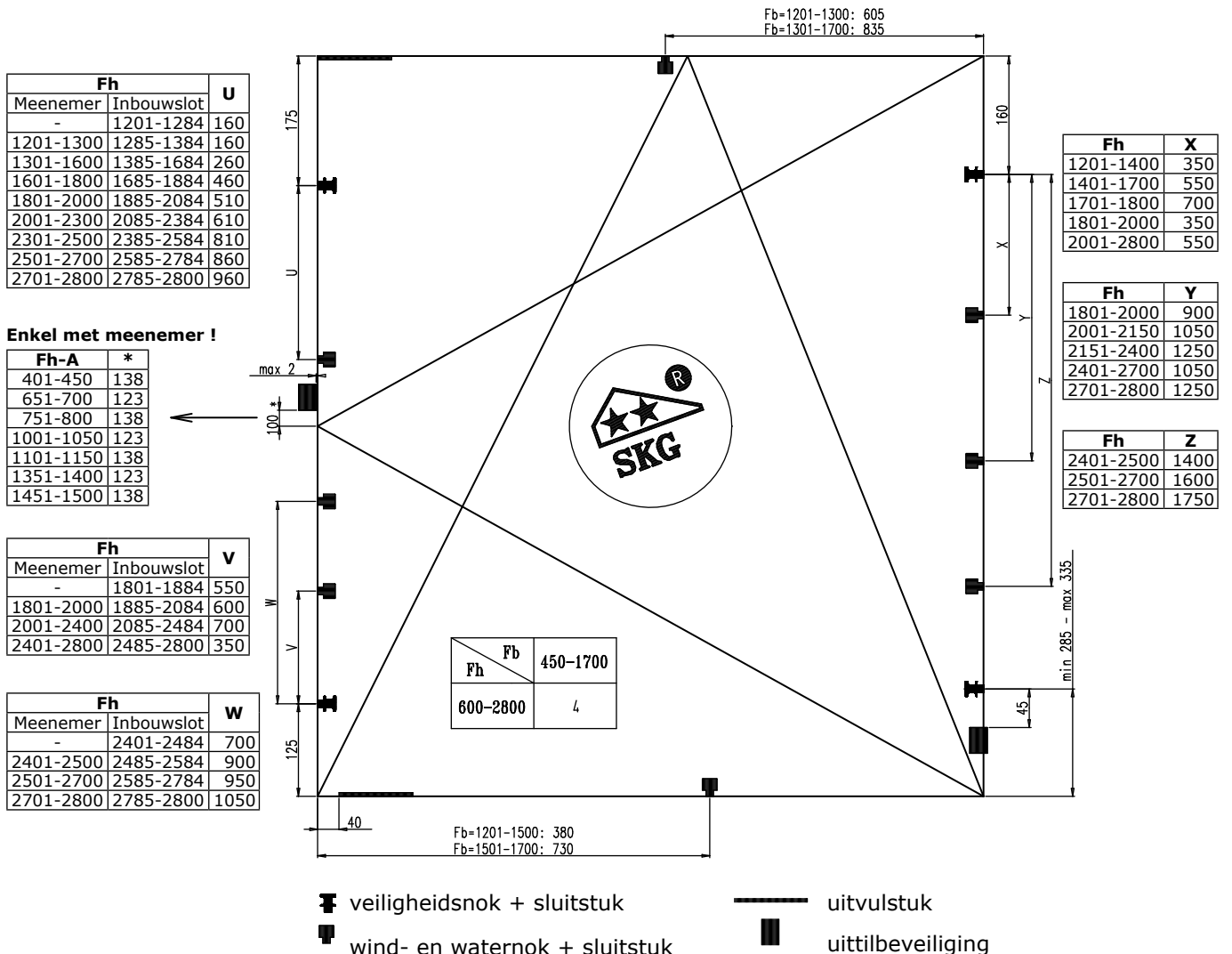


Vleugelbreedte Fb = 1201-1700 mm



- Enkel geldig voor standaard ramen. Voor balkonramen is de maximale vleugelbreedte 1200 mm.
- Bij ramen met een vleugelbreedte van 1201-1700 mm wordt een bijkomende middensluiting nr. 30140-30 geplaatst.
- Opgelet: de maximale vleugelbreedte met Chrono Invision Go scharnieren is 1300 mm.

6. Positie paddestoeltappen en sluitnokken





CHRONO SAFE (SKG**)

7. Bepaling tringels

7.1. Chrono Safe met inbouwslot

n° 35000-...

n° 35000-...

Fb = max. 1200

n° 35000-...

Fb > 1200

Fh	35000-...
685-784	100
785-884	150
885-984	200
985-1084	250
1085-1184	300
1185-1284	350
1285-1384	400
1385-1484	100 + 365
1485-1584	150 + 365
1585-1684	200 + 365
1685-1784	250 + 365
1785-1884	300 + 365
1885-1984	350 + 365
1985-2084	400 + 365
2085-2184	100 + 2x365
2185-2284	150 + 2x365
2285-2384	200 + 2x365
2385-2400	250 + 2x365
2401-2484	250 + 2x365
2485-2584	300 + 2x365
2585-2684	350 + 2x365
2685-2784	400 + 2x365
2785-2800	100 + 3x365

Fh-A	35000-...
343-392	100
393-442	150
443-492	200
493-542	250
543-592	300
593-642	350
643-692	400
693-742	100 + 365
743-792	150 + 365
793-842	200 + 365
843-892	250 + 365
893-942	300 + 365
943-992	350 + 365
993-1042	400 + 365
1043-1092	100 + 2x365
1093-1142	150 + 2x365
1143-1192	200 + 2x365
1193-1242	250 + 2x365
1243-1292	300 + 2x365
1293-1342	350 + 2x365
1343-1392	400 + 2x365
1393-1442	100 + 3x365
1443-1492	150 + 3x365
1493-1542	200 + 3x365
1543-1592	250 + 3x365
1593-1642	300 + 3x365
1643-1692	350 + 3x365
1693-1742	400 + 3x365
1743-1792	100 + 4x365
1793-1842	150 + 4x365
1843-1867	200 + 4x365

Fb	35000-...
450-500	100
501-550	150
551-600	200
601-650	250
651-670	300
671-720	100
721-770	150
771-820	200
821-870	250
871-920	300
921-970	350
971-1020	400
1021-1070	100 + 365
1071-1120	150 + 365
1121-1170	200 + 365
1171-1220	250 + 365
1221-1270	300 + 365
1271-1300	350 + 365
1301-1350	150 + 365
1351-1400	200 + 365
1401-1450	250 + 365
1451-1500	300 + 365
1501-1550	350 + 365
1551-1600	400 + 365
1601-1650	100 + 2x365
1651-1700	150 + 2x365

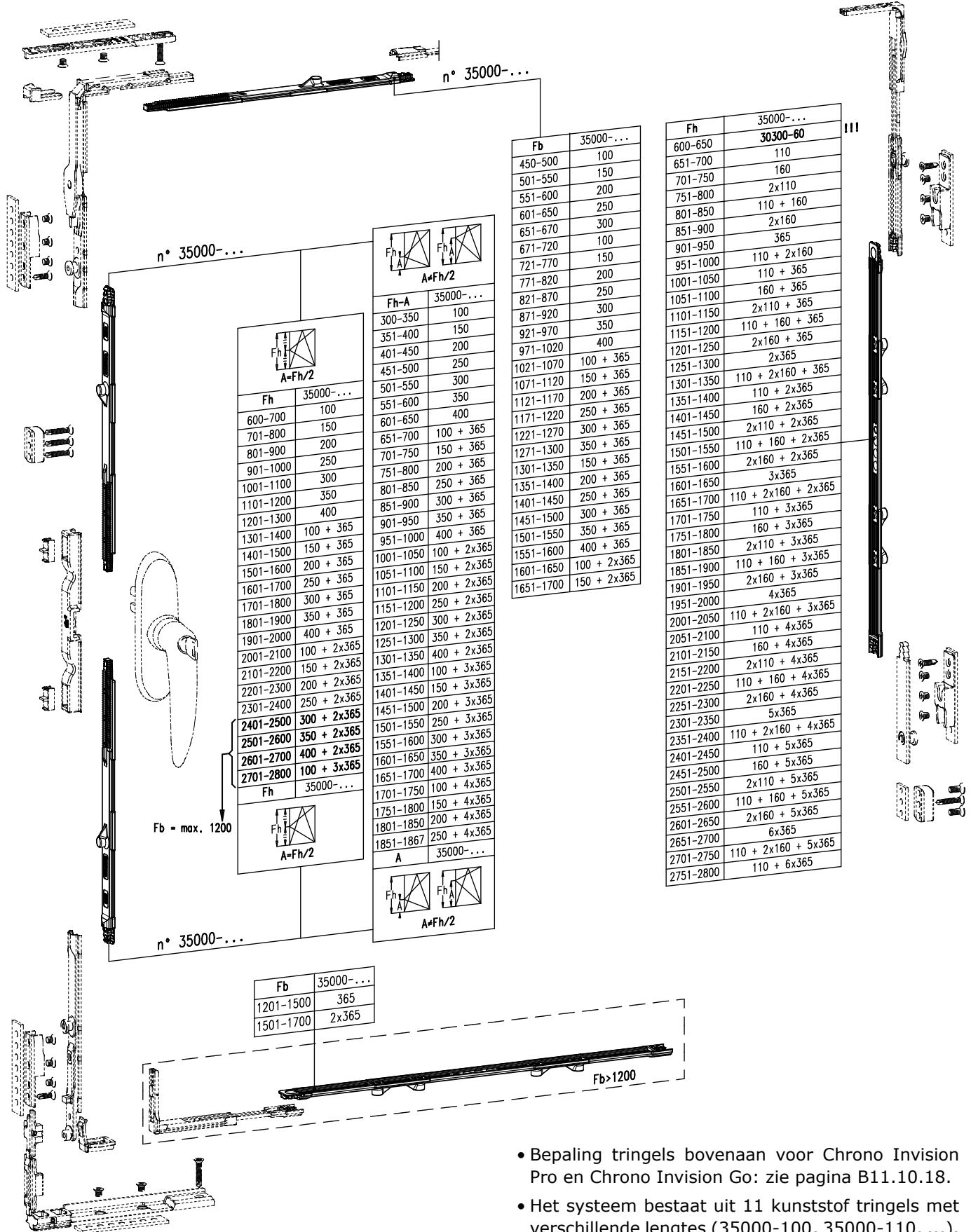
Fh	35000-...
685-700	110
701-750	160
751-800	2x110
801-850	110 + 160
851-900	2x160
901-950	365
951-1000	110 + 2x160
1001-1050	110 + 365
1051-1100	160 + 365
1101-1150	2x110 + 365
1151-1200	110 + 160 + 365
1201-1250	2x160 + 365
1251-1300	2x365
1301-1350	110 + 2x160 + 365
1351-1400	110 + 2x365
1401-1450	160 + 2x365
1451-1500	2x110 + 2x365
1501-1550	110 + 160 + 2x365
1551-1600	2x160 + 2x365
1601-1650	3x365
1651-1700	110 + 2x160 + 2x365
1701-1750	110 + 3x365
1751-1800	160 + 3x365
1801-1850	2x110 + 3x365
1851-1900	110 + 160 + 3x365
1901-1950	2x160 + 3x365
1951-2000	4x365
2001-2050	110 + 2x160 + 3x365
2051-2100	110 + 4x365
2101-2150	160 + 4x365
2151-2200	2x110 + 4x365
2201-2250	110 + 160 + 4x365
2251-2300	2x160 + 4x365
2301-2350	5x365
2351-2400	110 + 2x160 + 4x365
2401-2450	110 + 5x365
2451-2500	160 + 5x365
2501-2550	2x110 + 5x365
2551-2600	110 + 160 + 5x365
2601-2650	2x160 + 5x365
2651-2700	6x365
2701-2750	110 + 2x160 + 5x365
2751-2800	110 + 6x365

Fb	35000-...
1201-1500	365
1501-1700	2x365

- Bepaling tringels bovenaan voor Chrono Invision Pro en Chrono Invision Go: zie pagina B11.10.18.
- Het systeem bestaat uit 11 kunststof tringels met verschillende lengtes (35000-100, 35000-110, ...).
- Het regelbereik per regeltringel is 50 mm.



7.2. Chrono Safe met meenemerset



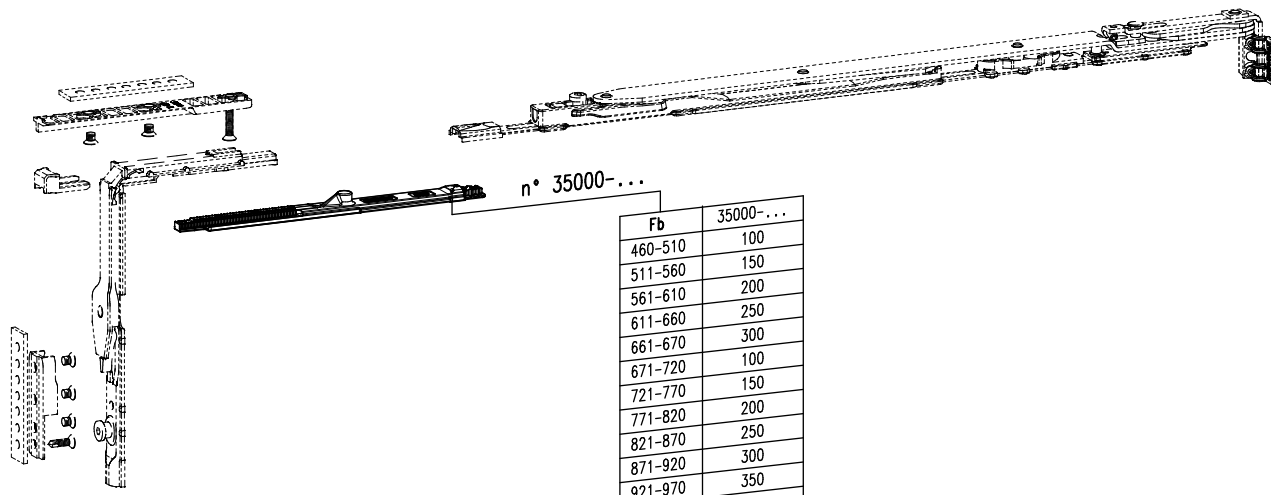
- Bepaling tringels bovenaan voor Chrono Invision Pro en Chrono Invision Go: zie pagina B11.10.18.
- Het systeem bestaat uit 11 kunststof tringels met verschillende lengtes (35000-100, 35000-110, ...).
- Het regelbereik per regeltringel is 50 mm.



CHRONO SAFE (SKG**)

7.3. Chrono Invision Pro Safe en Chrono Invision Go Safe

- Met uitzondering van de tringels bovenaan, zijn de tringels dezelfde als voor het Chrono Safe systeem: zie pag. B11.10.16 en B11.10.17.



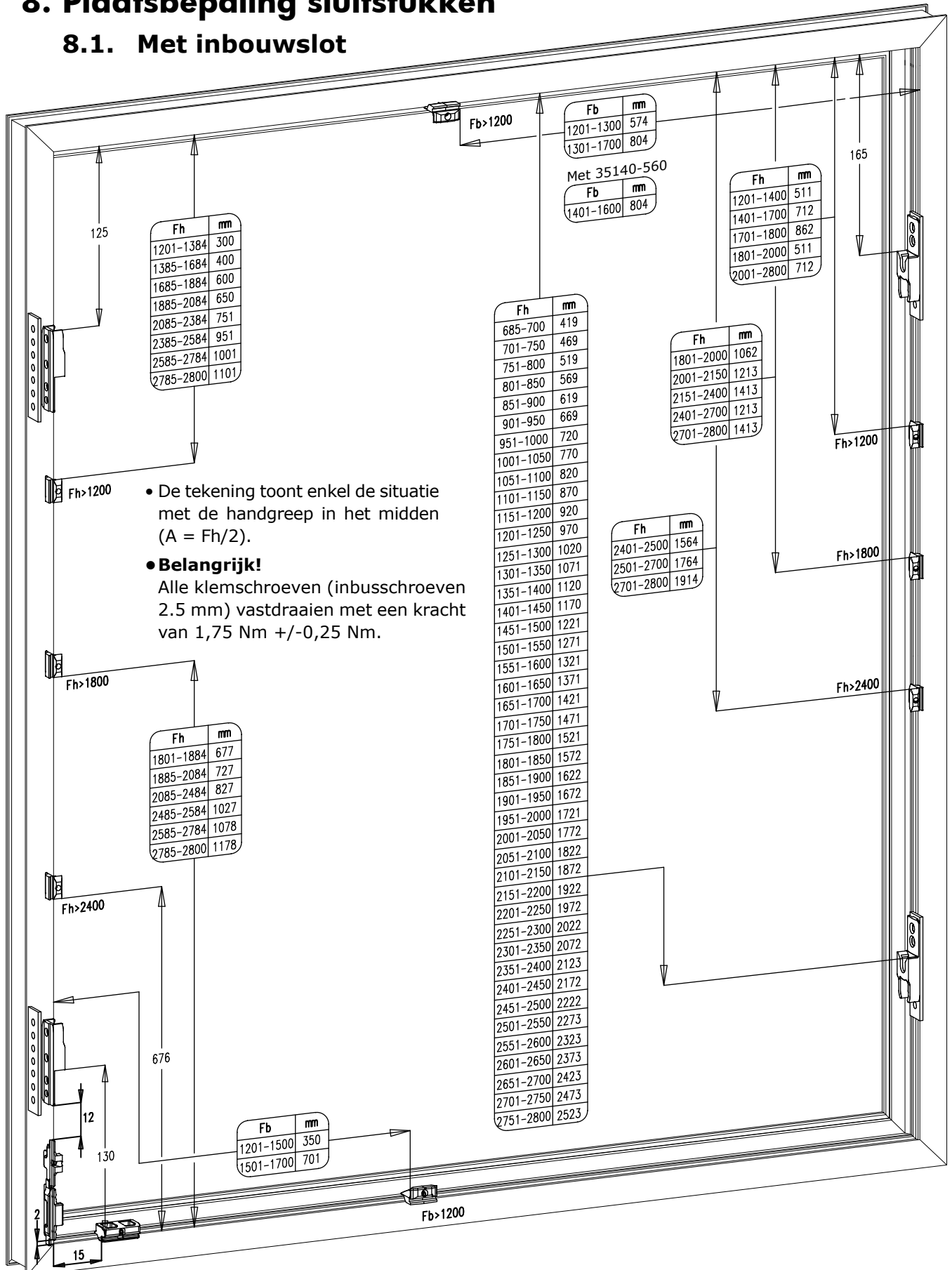
Fb	35000-...
460-510	100
511-560	150
561-610	200
611-660	250
661-670	300
671-720	100
721-770	150
771-820	200
821-870	250
871-920	300
921-970	350
971-1020	400
1021-1070	100 + 365
1071-1120	150 + 365
1121-1170	200 + 365
1171-1220	250 + 365
1221-1270	300 + 365
1271-1300	350 + 365
1301-1350	150 + 365
1351-1400	200 + 365
1401-1450	250 + 365
1451-1500	300 + 365
1501-1550	350 + 365
1551-1600	400 + 365
1601-1650	100 + 2x365
1651-1700	150 + 2x365

Fb = 1301-1700 mm:
enkel voor Invision Pro



8. Plaatsbepaling sluitstukken

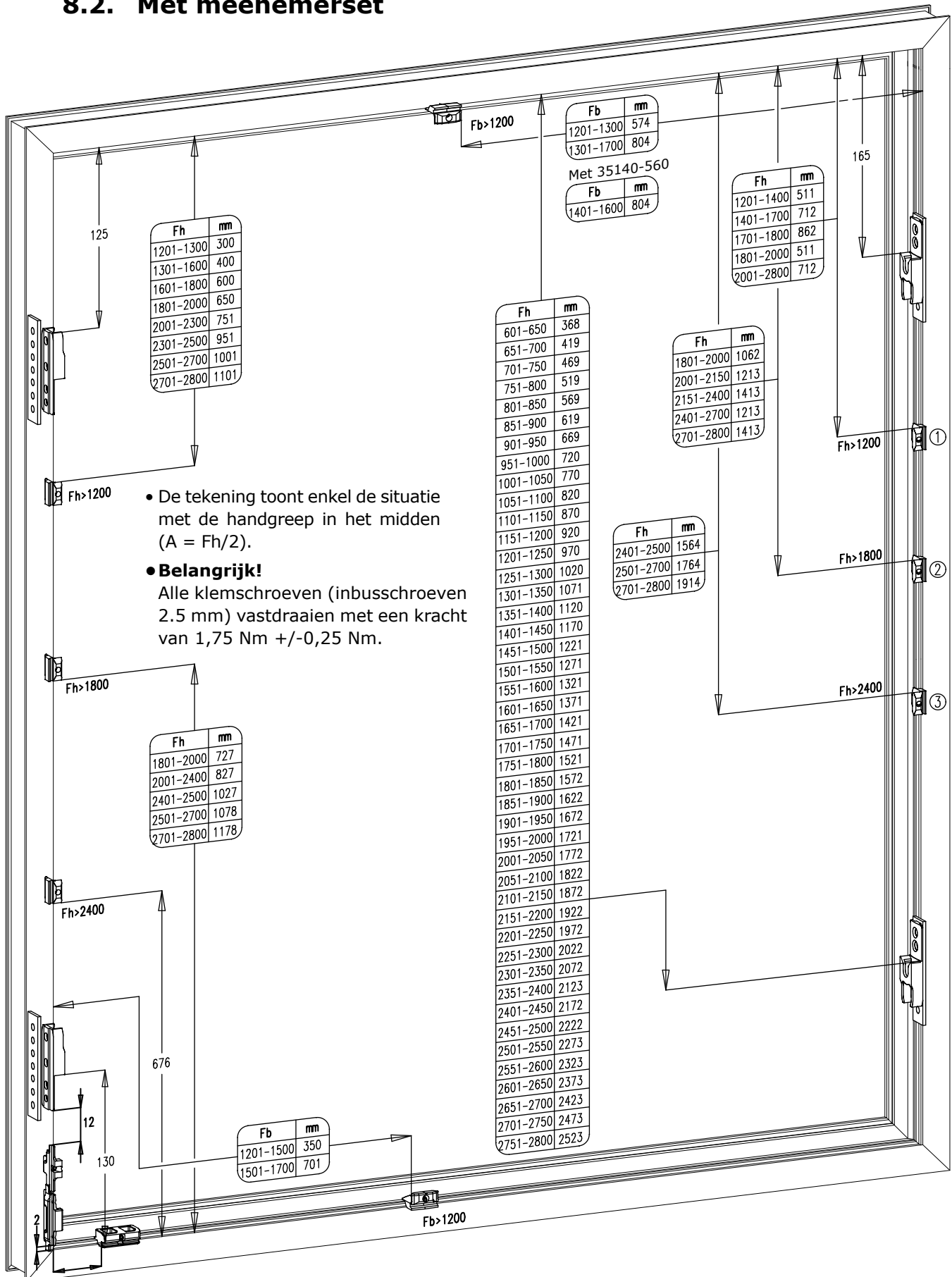
8.1. Met inbouwslot





CHRONO SAFE (SKG**)

8.2. Met meenemerset

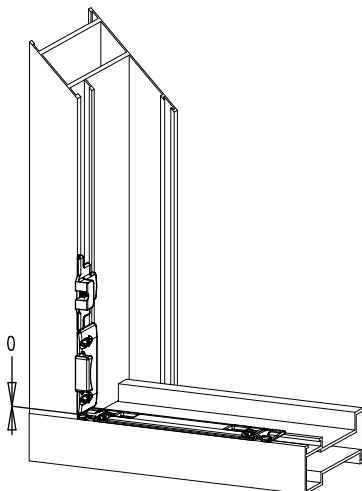


- De tekening toont enkel de situatie met de handgreep in het midden (A = Fh/2).
- **Belangrijk!**
Alle klenschroeven (inbusschroeven 2.5 mm) vastdraaien met een kracht van 1,75 Nm +/- 0,25 Nm.



8.3. Balkonramen

- Plaatsbepaling sluitstukken: zie vorige pagina's.
- Onderaan het raam is de plaatsbepaling verschillend.
- Maximale vleugelbreedte = 1200 mm.



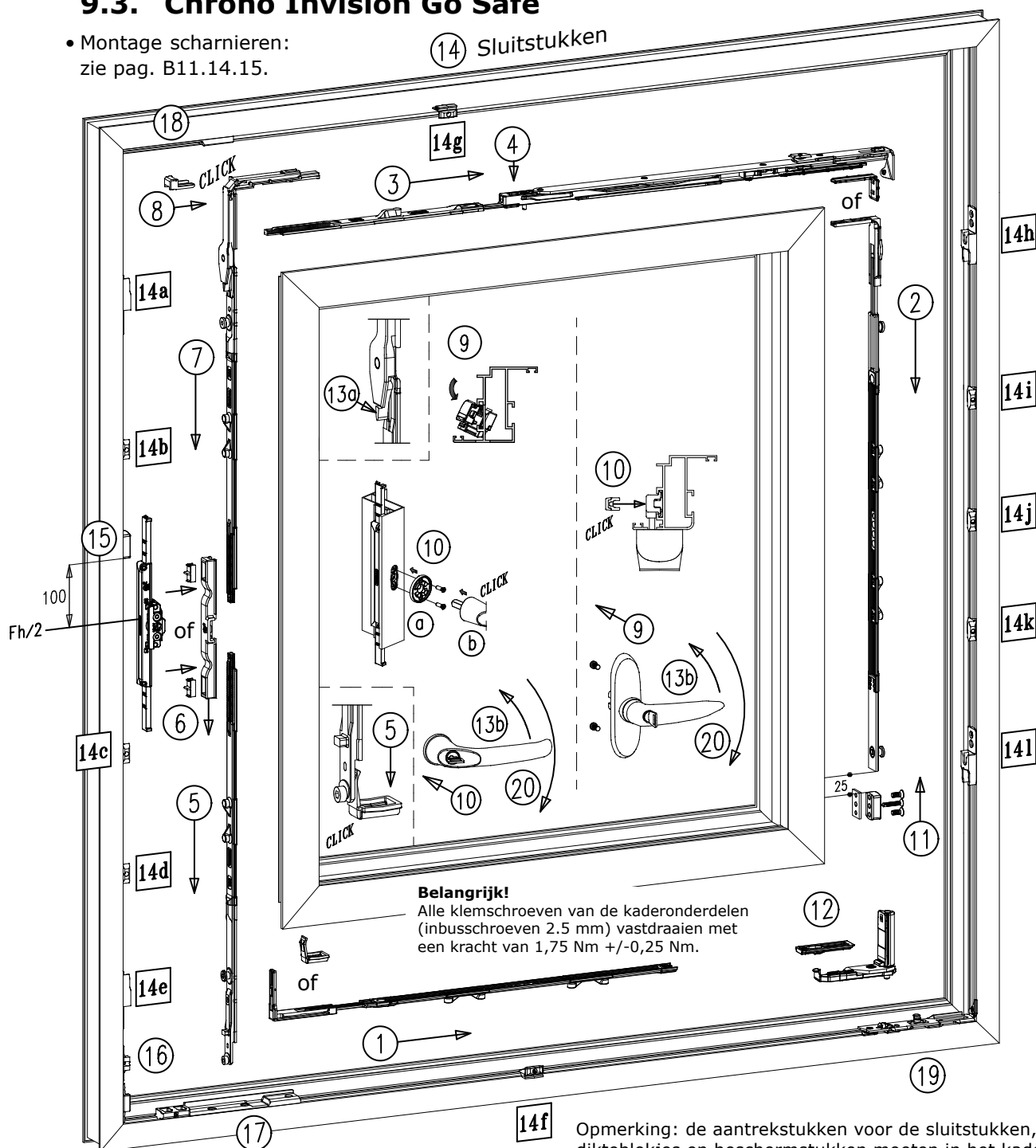


CHRONO SAFE (SKG**)

9.3. Chrono Invision Go Safe

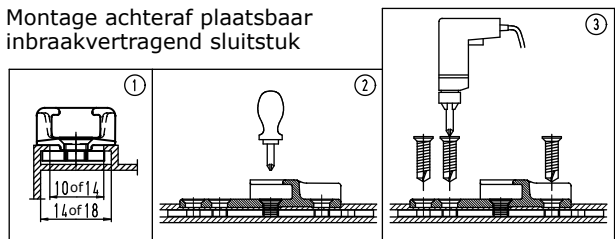
- Montage scharnieren: zie pag. B11.14.15.

14 Sluitstukken



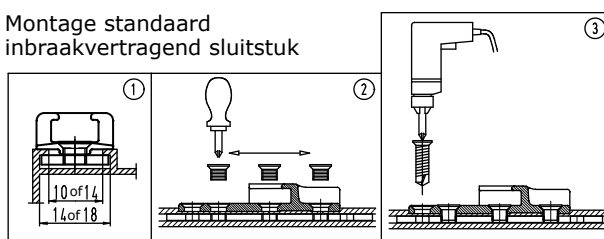
14f Opmerking: de aantrekstukken voor de sluitstukken, dikteblokjes en beschermstukken moeten in het kader geschoven worden alvorens deze samen te persen.

Montage achteraf plaatsbaar inbraakvertragend sluitstuk



Sluitstuk inhaken Klemschroef vastschroeven Na positionering het sluitstuk vastschroeven

Montage standaard inbraakvertragend sluitstuk



Plaatje inschuiven Plaatje aan sluitstuk vóór de montage vastschroeven Na positionering het sluitstuk vastschroeven van het kader



10. Besteltabellen

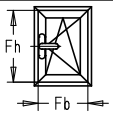
10.1. Chrono Safe zichtbare scharnieren voor standaard ramen

Chrono Safe voor kadergroef 14/18 mm

Handgrepen

	Rozetloze handgreep met inbouwslot	Handgreep met inbouwslot	Handgreep met meenemerset
Handgreep	+ 30000-670CYL (Horizon) of + 30000-673CYL (Edge)	+ 1852CYL of 1857CYL (Sobinox)	+ 30000-654CYL, 30000-655CYL, 30000-657CYL, 30000-659CYL of 30000-662CYL
Inbouwslot/meenemer	+ 35300-720	+ 35300-721	+ 35300-701

Basisset

	Fb = 450-670	Fb = 671-1200	Fb = 1201-1300	Fb = 1301-1400	Fb = 1401-1700
Fh = 600-1200 Fh = 685-1200	+ 36310-2 + 36001-550	+ 36310-2 + 36002-550	+ 36310-2 + 36002-550 + 30140-30	+ 36310-2 + 36003-550 + 30140-30	+ 36310-2 + 36003-550 + 30140-30 + 35140-790
Fh = 1201-1800	+ 36310-2 + 36001-550 + 2x 30140-800	+ 36310-2 + 36002-550 + 2x 30140-800	+ 36310-2 + 36002-550 + 2x 30140-800 + 30140-30	+ 36310-2 + 36003-550 + 2x 30140-800 + 30140-30	+ 36310-2 + 36003-550 + 2x 30140-800 + 30140-30 + 35140-790
Fh = 1801-2400	+ 36310-2 + 36001-550 + 4x 30140-800 + 35001-570R(L)	+ 36310-2 + 36002-550 + 4x 30140-800	+ 36310-2 + 36002-550 + 4x 30140-800 + 30140-30	+ 36310-2 + 36003-550 + 4x 30140-800 + 30140-30	+ 36310-2 + 36003-550 + 4x 30140-800 + 30140-30 + 35140-790
Fh = 2401-2800	+ 30000-691/-692* + 36310-2 + 36001-550 + 6x 30140-800 + 35140-790 + 35001-570R(L)	+ 30000-691/-692* + 36310-2 + 36002-550 + 6x 30140-800 + 35140-790	X	X	X

* De versterkingsset 30000-691/-692 voor handgrepen moet enkel toegepast worden met de meenemerset.

Scharnieren (afhankelijk van vleugelgewicht)

	Fb = 450-670	Fb = 671-1200	Fb = 1201-1300	Fb = 1301-1400	Fb = 1401-1700
Fg < 90kg	35140-12 + 35140-10				
90kg < Fg < 130kg	35140-12 + 35140-10 + 35140-790				35140-12 + 35140-10

Opmerkingen

Tringels 35000-... en 30300-60 (volgens vleugelafmetingen)
Vleugelgewicht > 90 kg of Fb > 1400 mm of Fh > 2400 mm: versterkingsset 35140-790 is verplicht.
Als Fb = 450-670 mm en Fh > 1800 mm: toeslagzekering 35001-570R(L) is verplicht.
De raambegrenzer is optioneel en wordt enkel gebruikt als begrenzing van de openingshoek en niet als stop.
Verhouding Fb / Fh = max. 1,5.



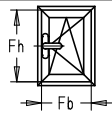
CHRONO SAFE (SKG**)

Chrono Safe voor kadergroef 10/14 mm

Handgrepen

	Rozetloze handgreep met inbouwslot	Handgreep met inbouwslot	Handgreep met meenemerset
Handgreep	+ 30000-670CYL (Horizon) of + 30000-673CYL (Edge)	+ 1852CYL of 1857CYL (Sobinox)	+ 30000-654CYL, 30000-655CYL, 30000-657CYL, 30000-659CYL of 30000-662CYL
Inbouwslot/meenemer	+ 35300-720	+ 35300-721	+ 35300-701

Basiset

	Fb = 450-670	Fb = 671-1200	Fb = 1201-1300	Fb = 1301-1400	Fb = 1401-1700
Fh = 600-1200 Fh = 685-1200	+ 36330-2 + 36001-550	+ 36330-2 + 36002-550	+ 36330-2 + 36002-550 + 30140-30	+ 36330-2 + 36003-550 + 30140-30	+ 36330-2 + 36003-550 + 30140-30 + 35140-790
Fh = 1201-1800	+ 36330-2 + 36001-550 + 2x 30140-800	+ 36330-2 + 36002-550 + 2x 30140-800	+ 36330-2 + 36002-550 + 2x 30140-800 + 30140-30	+ 36330-2 + 36003-550 + 2x 30140-800 + 30140-30	+ 36330-2 + 36003-550 + 2x 30140-800 + 30140-30 + 35140-790
Fh = 1801-2400	+ 36330-2 + 36001-550 + 4x 30140-800 + 35001-570R(L)	+ 36330-2 + 36002-550 + 4x 30140-800	+ 36330-2 + 36002-550 + 4x 30140-800 + 30140-30	+ 36330-2 + 36003-550 + 4x 30140-800 + 30140-30	+ 36330-2 + 36003-550 + 4x 30140-800 + 30140-30 + 35140-790
Fh = 2401-2800	+ 30000-691/-692* + 36330-2 + 36001-550 + 6x 30140-800 + 35140-790 + 35001-570R(L)	+ 30000-691/-692* + 36330-2 + 36002-550 + 6x 30140-800 + 35140-790	X	X	X

* De versterkingsset 30000-691/-692 voor handgrepen moet enkel toegepast worden met de meenemerset.

Scharnieren (afhankelijk van vleugelgewicht)

	Fb = 450-670	Fb = 671-1200	Fb = 1201-1300	Fb = 1301-1400	Fb = 1401-1700
Fg < 90kg	35140-12 + 35140-10				
90kg < Fg < 130kg	35140-12 + 35140-10 + 35140-790				35140-12 + 35140-10

Opmerkingen

Tringels 35000-... en 30300-60 (volgens vleugelafmetingen)
Vleugelgewicht > 90 kg of Fb > 1400 mm of Fh > 2400 mm: versterkingsset 35140-790 is verplicht.
Als Fb = 450-670 mm en Fh > 1800 mm: toeslagzekerings 35001-570R(L) is verplicht.
De raambegrenzer is optioneel en wordt enkel gebruikt als begrenzing van de openingshoek en niet als stop.
Verhouding Fb / Fh = max. 1,5.



Chrono Safe voor kadergroef 14/18 mm achteraf plaatsbaar

Handgrepen

	Rozetloze handgreep met inbouwslot	Handgreep met inbouwslot	Handgreep met meenemerset
Handgreep	+ 30000-670CYL (Horizon) or + 30000-673CYL (Edge)	+ 1852CYL of 1857CYL (Sobinox)	+ 30000-654CYL, 30000-655CYL, 30000-657CYL, 30000-659CYL of 30000-662CYL
Inbouwslot/meenemer	+ 35300-720	+ 35300-721	+ 35300-701

Basisset

	Fb = 450-670	Fb = 671-1200	Fb = 1201-1300	Fb = 1301-1400	Fb = 1401-1700
Fh = 600-1200 Fh = 685-1200	+ 36810-2 + 36001-550	+ 36810-2 + 36002-550	+ 36810-2 + 36002-550 + 30140-30	+ 36810-2 + 36003-550 + 30140-30	+ 36810-2 + 36003-550 + 30140-30 + 35140-790
Fh = 1201-1800	+ 36810-2 + 36001-550 + 2x 30140-800	+ 36810-2 + 36002-550 + 2x 30140-800	+ 36810-2 + 36002-550 + 2x 30140-800 + 30140-30	+ 36810-2 + 36003-550 + 2x 30140-800 + 30140-30	+ 36810-2 + 36003-550 + 2x 30140-800 + 30140-30 + 35140-790
Fh = 1801-2400	+ 36810-2 + 36001-550 + 4x 30140-800 + 35001-570R(L)	+ 36810-2 + 36002-550 + 4x 30140-800	+ 36810-2 + 36002-550 + 4x 30140-800 + 30140-30	+ 36810-2 + 36003-550 + 4x 30140-800 + 30140-30	+ 36810-2 + 36003-550 + 4x 30140-800 + 30140-30 + 35140-790
Fh = 2401-2800	+ 30000-691/-692* + 36810-2 + 36001-550 + 6x 30140-800 + 35140-790 + 35001-570R(L)	+ 30000-691/-692* + 36810-2 + 36002-550 + 6x 30140-800 + 35140-790	X	X	X

* De versterkingsset 30000-691/-692 voor handgrepen moet enkel toegepast worden met de meenemerset.

Scharnieren (afhankelijk van vleugelgewicht)

	Fb = 450-670	Fb = 671-1200	Fb = 1201-1300	Fb = 1301-1400	Fb = 1401-1700
Fg < 90kg	35140-12 + 35140-10				
90kg < Fg < 130kg	35140-12 + 35140-10 + 35140-790				35140-12 + 35140-10

Opmerkingen

Tringels 35000-... en 30300-60 (volgens vleugelafmetingen)
Vleugelgewicht > 90 kg of Fb > 1400 mm of Fh > 2400 mm: versterkingsset 35140-790 is verplicht.
Als Fb = 450-670 mm en Fh > 1800 mm: toeslagzekering 35001-570R(L) is verplicht.
De raambegrenzer is optioneel en wordt enkel gebruikt als begrenzing van de openingshoek en niet als stop.
Verhouding Fb / Fh = max. 1,5.



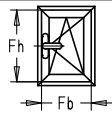
CHRONO SAFE (SKG**)

Chrono Safe voor kadergroef 10/14 mm achteraf plaatsbaar

Handgrepen

	Rozetloze handgreep met inbouwslot	Handgreep met inbouwslot	Handgreep met meenemerset
Handgreep	+ 30000-670CYL (Horizon) of + 30000-673CYL (Edge)	+ 1852CYL of 1857CYL (Sobinox)	+ 30000-654CYL, 30000-655CYL, 30000-657CYL, 30000-659CYL of 30000-662CYL
Inbouwslot/meenemer	+ 35300-720	+ 35300-721	+ 35300-701

Basisset

	Fb = 450-670	Fb = 671-1200	Fb = 1201-1300	Fb = 1301-1400	Fb = 1401-1700
Fh = 600-1200 Fh = 685-1200	+ 36830-2 + 36001-550	+ 36830-2 + 36002-550	+ 36830-2 + 36002-550 + 30140-30	+ 36830-2 + 36003-550 + 30140-30	+ 36830-2 + 36003-550 + 30140-30 + 35140-790
Fh = 1201-1800	+ 36830-2 + 36001-550 + 2x 30140-800	+ 36830-2 + 36002-550 + 2x 30140-800	+ 36830-2 + 36002-550 + 2x 30140-800 + 30140-30	+ 36830-2 + 36003-550 + 2x 30140-800 + 30140-30	+ 36830-2 + 36003-550 + 2x 30140-800 + 30140-30 + 35140-790
Fh = 1801-2400	+ 36830-2 + 36001-550 + 4x 30140-800 + 35001-570R(L)	+ 36830-2 + 36002-550 + 4x 30140-800	+ 36830-2 + 36002-550 + 4x 30140-800 + 30140-30	+ 36830-2 + 36003-550 + 4x 30140-800 + 30140-30	+ 36830-2 + 36003-550 + 4x 30140-800 + 30140-30 + 35140-790
Fh = 2401-2800	+ 30000-691/-692* + 36830-2 + 36001-550 + 6x 30140-800 + 35140-790 + 35001-570R(L)	+ 30000-691/-692* + 36830-2 + 36002-550 + 6x 30140-800 + 35140-790	X	X	X

* De versterkingsset 30000-691/-692 voor handgrepen moet enkel toegepast worden met de meenemerset.

Scharnieren (afhankelijk van vleugelgewicht)

	Fb = 450-670	Fb = 671-1200	Fb = 1201-1300	Fb = 1301-1400	Fb = 1401-1700
Fg < 90kg	35140-12 + 35140-10				
90kg < Fg < 130kg	35140-12 + 35140-10 + 35140-790				35140-12 + 35140-10

Opmerkingen

Tringels 35000-... en 30300-60 (volgens vleugelafmetingen)
Vleugelgewicht > 90 kg of Fb > 1400 mm of Fh > 2400 mm: versterkingsset 35140-790 is verplicht.
Als Fb = 450-670 mm en Fh > 1800 mm: toeslagzekerings 35001-570R(L) is verplicht.
De raambegrenzer is optioneel en wordt enkel gebruikt als begrenzing van de openingshoek en niet als stop.
Verhouding Fb / Fh = max. 1,5.

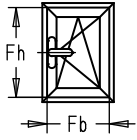


10.2. Chrono Safe zichtbare scharnieren voor balkonramen

Handgrepen

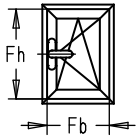
	Rozetloze handgreep met inbouwslot	Handgreep met inbouwslot	Handgreep met meenemerset
Handgreep	+ 30000-670CYL (Horizon) of + 30000-673CYL (Edge)	+ 1852CYL of 1857CYL (Sobinox)	+ 30000-654CYL, 30000-655CYL, 30000-657CYL, 30000-659CYL of 30000-662CYL
Inbouwslot/meenemer	+ 35300-720	+ 35300-721	+ 35300-701

Basisset voor kadergroef 14/18 mm

	Fb = 670-1200
Fh = 1801-2400	+ 36810-3 + 36002-550 + 4x 30140-800
Fh = 2401-2800	+ 30000-691/-692* + 36810-3 + 36002-550 + 6x 30140-800 + 35140-790

* De versterkingsset 30000-691/-692 voor handgrepen moet enkel toegepast worden met de meenemerset.

Basisset voor kadergroef 10/14 mm

	Fb = 670-1200
Fh = 1801-2400	+ 36830-3 + 36002-550 + 4x 30140-800
Fh = 2401-2800	+ 30000-691/-692* + 36830-3 + 36002-550 + 6x 30140-800 + 35140-790

* De versterkingsset 30000-691/-692 voor handgrepen moet enkel toegepast worden met de meenemerset.

Scharnieren (afhankelijk van vleugelgewicht)

Fg < 90kg	+ 35140-12 + 35140-10 + 35144-760-2
90kg < Fg < 130kg	+ 35140-12 + 35140-10 + 35140-790 + 35144-760-2

Opmerkingen

Tringels 35000-... (volgens vleugelafmetingen)
Vleugelgewicht > 90 kg of Fh > 2400 mm: versterkingsset 35140-790 is verplicht.
De raambegrenzer is optioneel en wordt enkel gebruikt als begrenzing van de openingshoek en niet als stop.

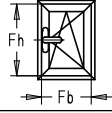


CHRONO SAFE (SKG**)

10.3. Chrono Invision Pro Safe**Chrono Invision Pro Safe voor kadergroef 14/18 mm****Handgrepen**

	Rozetloze handgreep met inbouwslot	Handgreep met inbouwslot	Handgreep met meenemerset
Handgreep	+ 30000-670CYL (Horizon) of + 30000-673CYL (Edge)	+ 1852CYL of 1857CYL (Sobinox)	+ 30000-654CYL, 30000-655CYL, 30000-657CYL, 30000-659CYL of 30000-662CYL
Inbouwslot/meenemer	+ 35300-720	+ 35300-721	+ 35300-701

Basisset

	Fb = 460-670	Fb = 671-1200	Fb = 1201-1300	Fb = 1301-1400	Fb = 1401-1700
Fh = 600-1200 Fh = 685-1200	+ 36310-2 + 33114-10R(L)	+ 36310-2 + 33115-10R(L)	+ 36310-2 + 33115-10R(L) + 30140-30 + 35140-902	+ 36310-2 + 33116-10R(L) + 30140-30 + 35140-903	+ 36310-2 + 33116-10R(L) + 30140-30 + 35140-903 + 32140-790
Fh = 1201-1800	+ 36310-2 + 33114-10R(L) + 2x 30140-800	+ 36310-2 + 33115-10R(L) + 2x 30140-800	+ 36310-2 + 33115-10R(L) + 2x 30140-800 + 30140-30 + 35140-902	+ 36310-2 + 33116-10R(L) + 2x 30140-800 + 30140-30 + 35140-903	+ 36310-2 + 33116-10R(L) + 2x 30140-800 + 30140-30 + 35140-903 + 32140-790
Fh = 1801-2400	+ 36310-2 + 33114-10R(L) + 4x 30140-800	+ 36310-2 + 33115-10R(L) + 4x 30140-800	+ 36310-2 + 33115-10R(L) + 4x 30140-800 + 30140-30 + 35140-902	+ 36310-2 + 33116-10R(L) + 4x 30140-800 + 30140-30 + 35140-903	+ 36310-2 + 33116-10R(L) + 4x 30140-800 + 30140-30 + 35140-903 + 32140-790
Fh = 2401-2800	+ 30000-691/-692* + 36310-2 + 33114-10R(L) + 6x 30140-800 + 32140-790	+ 30000-691/-692* + 36310-2 + 33115-10R(L) + 6x 30140-800 + 32140-790	X	X	X

* De versterkingsset 30000-691/-692 voor handgrepen moet enkel toegepast worden met de meenemerset.

Opmerkingen

<p>Tringels 35000-... en 30300-60 (volgens vleugelafmetingen)</p> <p>Bijkomende raambegrenzer 35140-902 of -903 (zie pag. B11.16.03) is verplicht:</p> <ul style="list-style-type: none"> - als vleugelgewicht > 90 kg - bij openbare gebouwen - bij balkondeuren of raamdeuren <p>Vleugelgewicht > 130 kg of Fb>1400 mm of Fh>2400 mm: versterkingsset 32140-790 is verplicht.</p> <p>Verhouding Fb / Fh = max. 1,5 (< 130 kg) en verhouding Fb / Fh = max. 1 (> 130 kg).</p> <p>Vleugelbreedte Fb < 670 mm: max. 130 kg en vleugelbreedte Fb > 670 mm: max. 170 kg.</p>
--

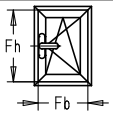


Chrono Invision Pro Safe voor kadergroef 10/14 mm

Handgrepen

	Rozetloze handgreep met inbouwslot	Handgreep met inbouwslot	Handgreep met meenemerset
Handgreep	+ 30000-670CYL (Horizon) of + 30000-673CYL (Edge)	+ 1852CYL of 1857CYL (Sobinox)	+ 30000-654CYL, 30000-655CYL, 30000-657CYL, 30000-659CYL of 30000-662CYL
Inbouwslot/meenemer	+ 35300-720	+ 35300-721	+ 35300-701

Basisset

	Fb = 460-670	Fb = 671-1200	Fb = 1201-1300	Fb = 1301-1400	Fb = 1401-1700
Fh = 600-1200 Fh = 685-1200	+ 36330-2 + 33134-10R(L)	+ 36330-2 + 33135-10R(L)	+ 36330-2 + 33135-10R(L) + 30140-30 + 35140-902	+ 36330-2 + 33136-10R(L) + 30140-30 + 35140-903	+ 36330-2 + 33136-10R(L) + 30140-30 + 35140-903 + 32130-790
Fh = 1201-1800	+ 36330-2 + 33134-10R(L) + 2x 30140-800	+ 36330-2 + 33135-10R(L) + 2x 30140-800	+ 36330-2 + 33135-10R(L) + 2x 30140-800 + 30140-30 + 35140-902	+ 36330-2 + 33136-10R(L) + 2x 30140-800 + 30140-30 + 35140-903	+ 36330-2 + 33136-10R(L) + 2x 30140-800 + 30140-30 + 35140-903 + 32130-790
Fh = 1801-2400	+ 36330-2 + 33134-10R(L) + 4x 30140-800	+ 36330-2 + 33135-10R(L) + 4x 30140-800	+ 36330-2 + 33135-10R(L) + 4x 30140-800 + 30140-30 + 35140-902	+ 36330-2 + 33136-10R(L) + 4x 30140-800 + 30140-30 + 35140-903	+ 36330-2 + 33136-10R(L) + 4x 30140-800 + 30140-30 + 35140-903 + 32130-790
Fh = 2401-2800	+ 30000-691/-692* + 36330-2 + 33134-10R(L) + 6x 30140-800 + 32130-790	+ 30000-691/-692* + 36330-2 + 33135-10R(L) + 6x 30140-800 + 32130-790	X	X	X

* De versterkingsset 30000-691/-692 voor handgrepen moet enkel toegepast worden met de meenemerset.

Opmerkingen

<p>Tringels 35000-... en 30300-60 (volgens vleugelafmetingen)</p> <p>Bijkomende raambegrenzer 35140-902 of -903 (zie pag. B11.16.03) is verplicht:</p> <ul style="list-style-type: none"> - als vleugelgewicht > 90 kg - bij openbare gebouwen - bij balkondeuren of raamdeuren <p>Vleugelgewicht > 130 kg of Fb > 1400 mm of Fh > 2400 mm: versterkingsset 32130-790 is verplicht.</p> <p>Verhouding Fb / Fh = max. 1,5 (< 130 kg) en verhouding Fb / Fh = max. 1 (> 130 kg).</p> <p>Vleugelbreedte Fb < 670 mm: max. 130 kg en vleugelbreedte Fb > 670 mm: max. 170 kg.</p>
--

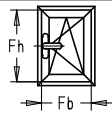


CHRONO SAFE (SKG**)

Chrono Invision Pro Safe voor kadergroef 14/18 mm achteraf plaatsbaar**Handgrepen**

	Rozetloze handgreep met inbouwslot	Handgreep met inbouwslot	Handgreep met meenemerset
Handgreep	+ 30000-670CYL (Horizon) of + 30000-673CYL (Edge)	+ 1852CYL of 1857CYL (Sobinox)	+ 30000-654CYL, 30000-655CYL, 30000-657CYL, 30000-659CYL of 30000-662CYL
Inbouwslot/meenemer	+ 35300-720	+ 35300-721	+ 35300-701

Basisset

	Fb = 460-670	Fb = 671-1200	Fb = 1201-1300	Fb = 1301-1400	Fb = 1401-1700
Fh = 600-1200 Fh = 685-1200	+ 36810-2 + 33114-10R(L)	+ 36810-2 + 33115-10R(L)	+ 36810-2 + 33115-10R(L) + 30140-30 + 35140-902	+ 36810-2 + 33116-10R(L) + 30140-30 + 35140-903	+ 36810-2 + 33116-10R(L) + 30140-30 + 35140-903 + 32140-790
Fh = 1201-1800	+ 36810-2 + 33114-10R(L) + 2x 30140-800	+ 36810-2 + 33115-10R(L) + 2x 30140-800	+ 36810-2 + 33115-10R(L) + 2x 30140-800 + 30140-30 + 35140-902	+ 36810-2 + 33116-10R(L) + 2x 30140-800 + 30140-30 + 35140-903	+ 36810-2 + 33116-10R(L) + 2x 30140-800 + 30140-30 + 35140-903 + 32140-790
Fh = 1801-2400	+ 36810-2 + 33114-10R(L) + 4x 30140-800	+ 36810-2 + 33115-10R(L) + 4x 30140-800	+ 36810-2 + 33115-10R(L) + 4x 30140-800 + 30140-30 + 35140-902	+ 36810-2 + 33116-10R(L) + 4x 30140-800 + 30140-30 + 35140-903	+ 36810-2 + 33116-10R(L) + 4x 30140-800 + 30140-30 + 35140-903 + 32140-790
Fh = 2401-2800	+ 30000-691/-692* + 36810-2 + 33114-10R(L) + 6x 30140-800 + 32140-790	+ 30000-691/-692* + 36810-2 + 33115-10R(L) + 6x 30140-800 + 32140-790	X	X	X

* De versterkingsset 30000-691/-692 voor handgrepen moet enkel toegepast worden met de meenemerset.

Opmerkingen

<p>Tringels 35000-... en 30300-60 (volgens vleugelafmetingen)</p> <p>Bijkomende raambegrenzer 35140-902 of -903 (zie pag. B11.16.03) is verplicht:</p> <ul style="list-style-type: none"> - als vleugelgewicht > 90 kg - bij openbare gebouwen - bij balkondeuren of raamdeuren <p>Vleugelgewicht > 130 kg of Fb>1400 mm of Fh>2400 mm: versterkingsset 32140-790 is verplicht.</p> <p>Verhouding Fb / Fh = max. 1,5 (< 130 kg) en verhouding Fb / Fh = max. 1 (> 130 kg).</p> <p>Vleugelbreedte Fb < 670 mm: max. 130 kg en vleugelbreedte Fb > 670 mm: max. 170 kg.</p>
--

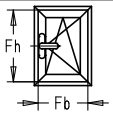


Chrono Invision Pro Safe voor kadergroef 10/14 mm achteraf plaatsbaar

Handgrepen

	Rozetloze handgreep met inbouwslot	Handgreep met inbouwslot	Handgreep met meenemerset
Handgreep	+ 30000-670CYL (Horizon) of + 30000-673CYL (Edge)	+ 1852CYL of 1857CYL (Sobinox)	+ 30000-654CYL, 30000-655CYL, 30000-657CYL, 30000-659CYL of 30000-662CYL
Inbouwslot/meenemer	+ 35300-720	+ 35300-721	+ 35300-701

Basisset

	Fb = 460-670	Fb = 671-1200	Fb = 1201-1300	Fb = 1301-1400	Fb = 1401-1700
Fh = 600-1200 Fh = 685-1200	+ 36830-2 + 33134-10R(L)	+ 36830-2 + 33135-10R(L)	+ 36830-2 + 33135-10R(L) + 30140-30 + 35140-902	+ 36830-2 + 33136-10R(L) + 30140-30 + 35140-903	+ 36830-2 + 33136-10R(L) + 30140-30 + 35140-903 + 32130-790
Fh = 1201-1800	+ 36830-2 + 33134-10R(L) + 2x 30140-800	+ 36830-2 + 33135-10R(L) + 2x 30140-800	+ 36830-2 + 33135-10R(L) + 2x 30140-800 + 30140-30 + 35140-902	+ 36830-2 + 33136-10R(L) + 2x 30140-800 + 30140-30 + 35140-903	+ 36830-2 + 33136-10R(L) + 2x 30140-800 + 30140-30 + 35140-903 + 32130-790
Fh = 1801-2400	+ 36830-2 + 33134-10R(L) + 4x 30140-800	+ 36830-2 + 33135-10R(L) + 4x 30140-800	+ 36830-2 + 33135-10R(L) + 4x 30140-800 + 30140-30 + 35140-902	+ 36830-2 + 33136-10R(L) + 4x 30140-800 + 30140-30 + 35140-903	+ 36830-2 + 33136-10R(L) + 4x 30140-800 + 30140-30 + 35140-903 + 32130-790
Fh = 2401-2800	+ 30000-691/-692* + 36830-2 + 33134-10R(L) + 6x 30140-800 + 32130-790	+ 30000-691/-692* + 36830-2 + 33135-10R(L) + 6x 30140-800 + 32130-790	X	X	X

* De versterkingsset 30000-691/-692 voor handgrepen moet enkel toegepast worden met de meenemerset.

Opmerkingen

<p>Tringels 35000... en 30300-60 (volgens vleugelafmetingen)</p> <p>Bijkomende raambegrenzer 35140-902 of -903 (zie pag. B11.16.03) is verplicht:</p> <ul style="list-style-type: none"> - als vleugelgewicht > 90 kg - bij openbare gebouwen - bij balkondeuren of raamdeuren <p>Vleugelgewicht > 130 kg of Fb > 1400 mm of Fh > 2400 mm: versterkingsset 32130-790 is verplicht.</p> <p>Verhouding Fb / Fh = max. 1,5 (< 130 kg) en verhouding Fb / Fh = max. 1 (> 130 kg).</p> <p>Vleugelbreedte Fb < 670 mm: max. 130 kg en vleugelbreedte Fb > 670 mm: max. 170 kg.</p>

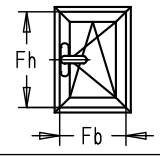


CHRONO SAFE (SKG**)

10.4. Chrono Invision Go Safe**Handgrepen**

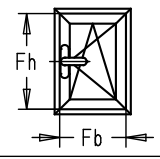
	Rozetloze handgreep met inbouwslot	Handgreep met inbouwslot	Handgreep met meenemerset
Handgreep	+ 30000-670CYL (Horizon) of + 30000-673CYL (Edge)	+ 1852CYL of 1857CYL (Sobinox)	+ 30000-654CYL, 30000-655CYL, 30000-657CYL, 30000-659CYL of 30000-662CYL
Inbouwslot/meenemer	+ 35300-720	+ 35300-721	+ 35300-701

Chrono Invision Go Safe voor kadergroef 14/18 mm

	Fb = 460-670	Fb = 671-1200	Fb = 1201-1300
Fh = 600-1200 Fh = 685-1200	+ 36310-2 + 33117-10R(L)	+ 36310-2 + 33118-10R(L)	+ 36310-2 + 33118-10R(L) + 30140-30 + 32117-901
Fh = 1201-1800	+ 36310-2 + 33117-10R(L) + 2x 30140-800	+ 36310-2 + 33118-10R(L) + 2x 30140-800	+ 36310-2 + 33118-10R(L) + 2x 30140-800 + 30140-30 + 32117-901
Fh = 1801-2400	+ 36310-2 + 33117-10R(L) + 4x 30140-800 + 35001-570R(L)	+ 36310-2 + 33118-10R(L) + 4x 30140-800	+ 36310-2 + 33118-10R(L) + 4x 30140-800 + 30140-30 + 32117-901
Fh = 2401-2800	+ 30000-691/-692* + 36310-2 + 33117-10R(L) + 6x 30140-800 + 35001-570R(L)	+ 30000-691/-692* + 36310-2 + 33118-10R(L) + 6x 30140-800	X

* De versterkingsset 30000-691/-692 voor handgrepen moet enkel toegepast worden met de meenemerset.

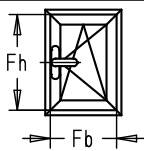
Chrono Invision Go Safe voor kadergroef 10/14 mm

	Fb = 460-670	Fb = 671-1200	Fb = 1201-1300
Fh = 600-1200 Fh = 685-1200	+ 36330-2 + 33137-10R(L)	+ 36330-2 + 33138-10R(L)	+ 36330-2 + 33138-10R(L) + 30140-30 + 32137-901
Fh = 1201-1800	+ 36330-2 + 33137-10R(L) + 2x 30140-800	+ 36330-2 + 33138-10R(L) + 2x 30140-800	+ 36330-2 + 33138-10R(L) + 2x 30140-800 + 30140-30 + 32137-901
Fh = 1801-2400	+ 36330-2 + 33137-10R(L) + 4x 30140-800 + 35001-570R(L)	+ 36330-2 + 33138-10R(L) + 4x 30140-800	+ 36330-2 + 33138-10R(L) + 4x 30140-800 + 30140-30 + 32137-901
Fh = 2401-2800	+ 30000-691/-692* + 36330-2 + 33137-10R(L) + 6x 30140-800 + 35001-570R(L)	+ 30000-691/-692* + 36330-2 + 33138-10R(L) + 6x 30140-800	X

* De versterkingsset 30000-691/-692 voor handgrepen moet enkel toegepast worden met de meenemerset

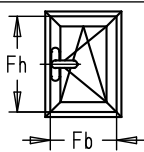


Chrono Invision Go Safe voor kadegroef 14/18 mm achteraf plaatsbaar

	Fb = 460-670	Fb = 671-1200	Fb = 1201-1300
Fh = 600-1200 Fh = 685-1200	+ 36810-2 + 33117-10R(L)	+ 36810-2 + 33118-10R(L)	+ 36810-2 + 33118-10R(L) + 30140-30 + 32117-901
Fh = 1201-1800	+ 36810-2 + 33117-10R(L) + 2x 30140-800	+ 36810-2 + 33118-10R(L) + 2x 30140-800	+ 36810-2 + 33118-10R(L) + 2x 30140-800 + 30140-30 + 32117-901
Fh = 1801-2400	+ 36810-2 + 33117-10R(L) + 4x 30140-800 + 35001-570R(L)	+ 36810-2 + 33118-10R(L) + 4x 30140-800	+ 36810-2 + 33118-10R(L) + 4x 30140-800 + 30140-30 + 32117-901
Fh = 2401-2800	+ 30000-691/-692* + 36810-2 + 33117-10R(L) + 6x 30140-800 + 35001-570R(L)	+ 30000-691/-692* + 36810-2 + 33118-10R(L) + 6x 30140-800	X

* De versterkingsset 30000-691/-692 voor handgrepen moet enkel toegepast worden met de meenemerset.

Chrono Invision Go Safe voor kadegroef 10/14 mm achteraf plaatsbaar

	Fb = 460-670	Fb = 671-1200	Fb = 1201-1300
Fh = 600-1200 Fh = 685-1200	+ 36830-2 + 33137-10R(L)	+ 36830-2 + 33138-10R(L)	+ 36830-2 + 33138-10R(L) + 30140-30 + 32137-901
Fh = 1201-1800	+ 36830-2 + 33137-10R(L) + 2x 30140-800	+ 36830-2 + 33138-10R(L) + 2x 30140-800	+ 36830-2 + 33138-10R(L) + 2x 30140-800 + 30140-30 + 32137-901
Fh = 1801-2400	+ 36830-2 + 33137-10R(L) + 4x 30140-800 + 35001-570R(L)	+ 36830-2 + 33138-10R(L) + 4x 30140-800	+ 36830-2 + 33138-10R(L) + 4x 30140-800 + 30140-30 + 32137-901
Fh = 2401-2800	+ 30000-691/-692* + 36830-2 + 33137-10R(L) + 6x 30140-800 + 35001-570R(L)	+ 30000-691/-692* + 36830-2 + 33138-10R(L) + 6x 30140-800	X

* De versterkingsset 30000-691/-692 voor handgrepen moet enkel toegepast worden met de meenemerset

Opmerkingen

Tringels 35000... en 30300-60 (volgens vleugelafmetingen)

Raambegrenzer 32117-901 of 32137-901 (zie pag. B11.16.04) is verplicht:

- als vleugelbreedte Fb > 1200 mm
- bij openbare gebouwen

Raambegrenzer 35140-902 (zie pag. B11.16.03) is verplicht bij balkondeuren of raamdeuren.

Als Fb=460-670 mm en Fh>1800 mm: toeslagzekerings 35001-570R(L) is verplicht.

Verhouding Fb / Fh = max. 1,2.



CHRONO SAFE (SKG)**

11. Algemene informatie en glastabellen

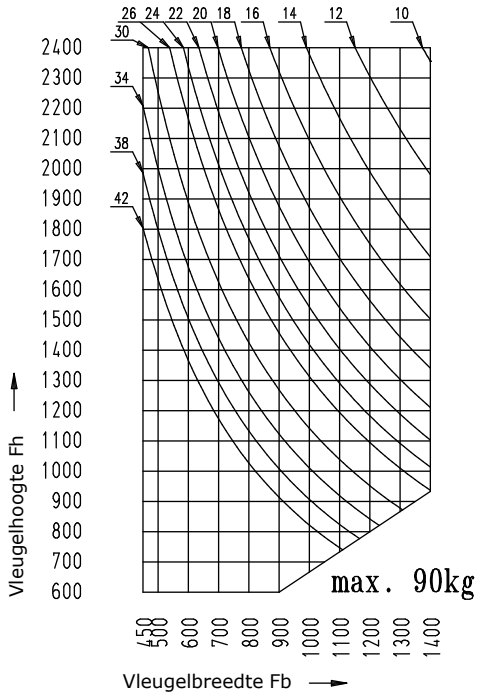
- De kip-draaisystemen Chrono Safe kunnen gebruikt worden voor ramen met een verhouding Fh/Fb die binnen het bereik valt van de diagrammen. De verhouding van de zijden Fb/Fh mag de waarde 1,5 niet overschrijden bij zichtbare scharnieren en Chrono Invision Pro scharnieren. Bij Chrono Invision Pro > 130 kg, mag de verhouding van de zijden Fb/Fh de waarde 1 niet overschrijden. Bij Chrono Invision Go scharnieren is de maximale verhouding Fb/Fh = 1,2.
- De krukhoogte mag niet minder zijn dan 1/3 en niet meer dan 2/3 van de vleugelhoogte. Vraag advies aan één van onze vertegenwoordigers wanneer de maten van uw ramen afwijken van het diagram.
- De raambegrenzer is bij de zichtbare Chrono scharnieren optioneel en wordt enkel gebruikt als begrenzing van de openingshoek en niet als stop.
- In scholen en andere plaatsen waar veiligheid belangrijk is, raden we aan een raambegrenzer 35140-901, -902, -903 en een handgreep met cilinder te plaatsen.
- Bij openbare gebouwen is een raambegrenzer verplicht:
 - Chrono Invision Pro Safe: 35140-902 of -903
 - Chrono Invision Go Safe: 32117-901 (groef 14/18) of 32137-901 (groef 10/14)
- Bij balkondeuren of raamdeuren is een raambegrenzer verplicht:
 - Chrono Invision Pro Safe: 35140-902 of -903
 - Chrono Invision Go Safe: 35140-902
- Een raambegrenzer is mogelijk vanaf de volgende vleugelbreedte:
 - Chrono Safe zichtbare scharnieren: Fb > 450 mm
 - Chrono Invision Pro Safe: Fb > 670 mm (enkel raambegrenzer 35140-902 en -903)
 - Chrono Invision Go Safe: Fb > 520 mm
- De systemen Chrono Safe zijn vervaardigd uit roestvrije materialen. Het hang- en sluitwerk mag niet geplaatst worden in ruimtes waar agressieve dampen in de lucht aanwezig zijn.
- Sobinco is niet aansprakelijk voor schade of slecht functioneren van het kip-draaisysteem Chrono Safe indien niet-Sobinco onderdelen worden gebruikt.
- Alle onderdelen dienen gemonteerd te worden volgens de voorschriften, omschreven in voorafgaande bladzijden.
- De oppervlaktebehandeling van vleugel en kader dient te gebeuren vóór het monteren van het hang- en sluitwerk. Indien dit niet het geval is, kan dit leiden tot het slecht functioneren van het hang- en sluitwerk en vervalt de garantie.
- Het opspleën van het glas dient correct te gebeuren volgens de normen.
- Het raam en het hang- en sluitwerk moeten proper gehouden worden en gesmeerd worden overeenkomstig onze onderhoudsinstructies (kopie beschikbaar op aanvraag).

Opmerking

- De glastabellen op de volgende pagina zijn geldig voor Chrono Safe, Chrono Invision Pro Safe en Chrono Invision Go Safe. De minimale en maximale afmetingen in de diagrammen houden geen rekening met de beperkingen van de verschillende systemen. Voor het juiste toepassingsbereik verwijzen we naar pag. B11.10.05.

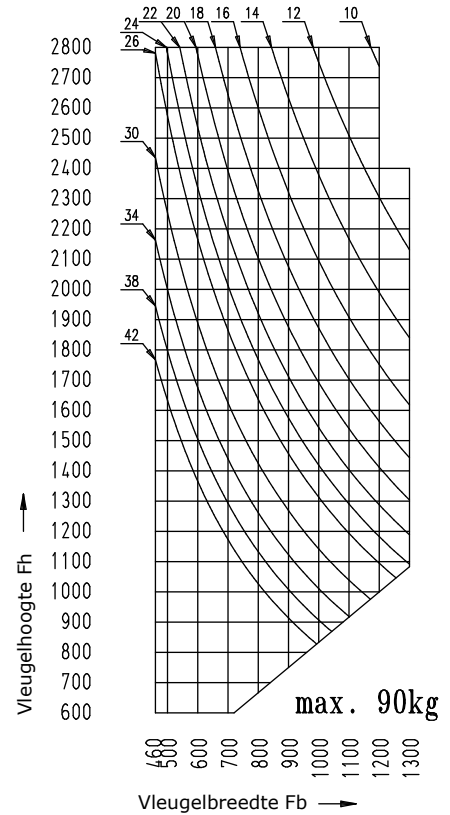


Vleugelgewicht tot 90 kg

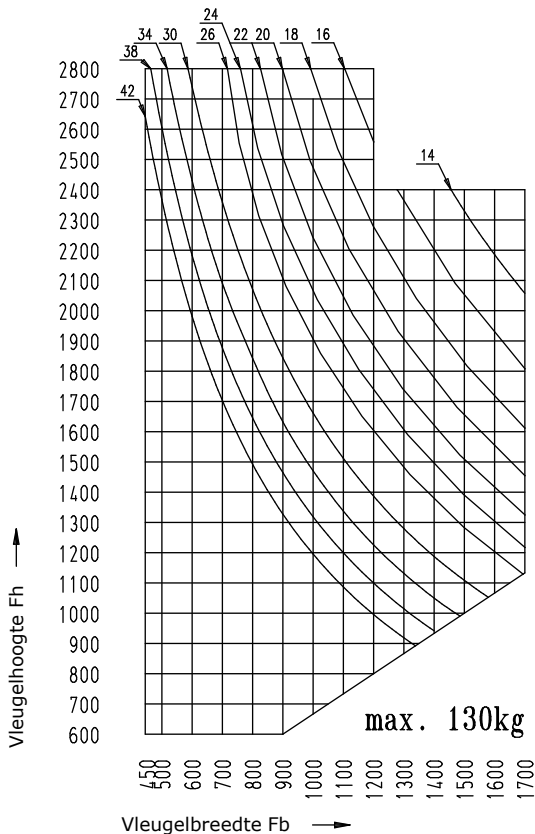


Vleugelgewicht tot 90 kg (Invision Go)

Glasdikte zonder luchtsponw	
mm	kg/m ²
10	25
12	30
14	35
16	40
18	45
20	50
22	55
24	60
26	65
28	70
30	75
32	80
34	85
36	90
38	95
40	100
42	105



Vleugelgewicht tot 130 kg



Vleugelgewicht tot 170 kg

